

SCS51800S0

Ремонт холодильников

HU HŰTŐ-FAGYASZTÓ
PL CHŁODZIKOWOZMRAZARKA
RU ХОЛОДИЛЬНИК-
МОРОЗИЛЬНИК
TR BUZDOLABI

+7 (495) 215-14-41
HASZNÁLATI ÚTMUTATÓ 2
INSTRUKCJA OBSŁUGI 24
ИНСТРУКЦИЯ ПО 46
ЭКСПЛУАТАЦИИ
KULLANMA KILAVUZU 68



AZ ÖN ELÉGEDETTSÉGE ÉRDEKÉBEN

Köszönjük, hogy megvásárolta ezt az AEG készüléket. Reméljük, hogy készülékünk kifogástalan teljesítményével hosszú éveken át elégedett lesz. Pontosan ezért alkalmaztunk olyan innovatív technológiákat és jellemzőket, melyek a mindennapi teendőket nagymértékben megkönnyítik, és amelyeket más készülékeken nem talál meg. Kérjük, szánjon néhány percet az útmutató végigolvasására, hogy a maximumot hozhassa ki készülékéből.

KIEGÉSZÍTŐ TARTOZÉKOK ÉS SEGÉDANYAGOK

Az AEG webáruházban mindent megtalál, ami ahhoz szükséges, hogy AEG készülékeinek ragyogó külsejét és tökéletes működését fenntartsa. Ezzel együtt széles választékban kínáljuk a legszigorúbb szabványoknak és az Ön minőségi igényeinek megfelelően tervezett és kivitelezett egyéb kiegészítő tartozékokat - a különleges főzőedényektől az evőeszköz kosarakig, az edénytartóktól a fehérnemű-zsákokig...



Látogassa meg webáruházunkat az alábbi címen:
www.aeg-electrolux.com/shop

TARTALOMJEGYZÉK

- 4 Biztonsági információk
- 7 Működés
- 7 Első használat
- 8 Napi használat
- 10 Hasznos javaslatok és tanácsok
- 11 Ápolás és tisztítás
- 13 Mit tegyek, ha...
- 15 Műszaki adatok
- 16 Üzembe helyezés
- 23 Környezetvédelmi tudnivalók

A felhasználói kézikönyvben az alábbi szimbólumokat használjuk:



Fontos információk, amelyek személyes biztonságát szolgálják, illetve információk arra vonatkozóan, hogyan előzheti meg a készülék károsodását.



Általános információk és tanácsok



Környezetvédelmi információk

A változtatások jogát fenntartjuk
<http://rembitteh.ru/>



BIZTONSÁGI INFORMÁCIÓK

Saját biztonsága és a helyes használat biztosítása érdekében a készülék üzembe helyezése és első használata előtt olvassa át figyelmesen ezt a használati útmutatót, beleértve a tippeket és figyelmeztetéseket is. A szükségstelen hibák és balesetek elkerülése érdekében fontos annak biztosítása, hogy mindenki, aki a készüléket használja, jól ismerje annak működését és biztonságos használatát. Őrizze meg ezt a használati útmutatót, és ha a készüléket elajándékozza vagy eladja, az útmutatót is mellékelje hozzá, hogy annak teljes élettartamán keresztül mindenki, aki használja, megfelelő információkkal rendelkezzen annak használatát és biztonságát illetően.

Az emberi élet és a vagyontárgyak biztonsága érdekében tartsa be a jelen használati útmutatóban szereplő óvintézkedéseket, mivel a gyártó nem felelős az ezek elmulasztása miatt bekövetkező károkért.

Gyermekek és fogyatékkal élő személyek biztonsága

- A készülék kialakítása nem olyan, hogy azt csökkent fizikai, értelmi vagy mentális képességű, illetve megfelelő tapasztalatok és ismeretek híján lévő személyek (beleértve a gyermekeket is) használhassák, hacsak a biztonságukért felelős személy nem biztosít számukra felügyeletet és útmutatást a készülék használatára vonatkozóan.

Gondoskodni kell a gyermekek felügyeletéről annak biztosítása érdekében, hogy ne játszanak a készülékkel.

- Minden csomagolóanyagot tartson a gyermekektől távol. Fulladásveszélyesek.
- A készülék kiselejtezésekor húzza ki a dugaszt a hálózati aljzatból, vágja el a hálózati tápkábelt (olyan közel a készülékhez, amennyire csak lehet), és távolítsa el az ajtót annak megelőzése érdekében, hogy a játszó gyermekek áramütést szenvedjenek, vagy magukat a készülékbe zárják.
- Ha ez a mágneszáras ajtóval ellátott készülék egy rugózás (kilincses) ajtóval vagy fedéllel ellátott régi készülék helyére kerül, akkor ne felejtse el a régi készülék kidobása előtt használatra alkalmatlanná tenni a rugós zárat. Ennek az a célja, hogy gyerekek ne tudjanak bennrekedni a készülékben.

Általános biztonsági tudnivalók



FIGYELEM

A szellőzőnyílásokat ne takarja el semmivel.

- A készülék rendeltetése élelmiszerek és/vagy italok tárolása a normál háztartásban, amint azt a jelen használati útmutató ismerteti.
- Ne használjon mechanikus szerkezetet vagy mesterséges eszközöket a leolvasztási folyamat elősegítésére.
- Ne működtessen más elektromos készüléket (például fagylaltkészítő gépet) hűtőberendezések belsejében, hacsak ezt a gyártó kifejezetten jóvá nem hagyja.
- Ügyeljen arra, hogy ne sérüljön meg a hűtőkör.
- Izobután (R600a) hűtőanyagot tartalmaz a készülék hűtőköre, ez a környezetre csekély hatást gyakorló, természetes gáz, amely ugyanakkor gyúlékony.

A készülék szállítása és üzembe helyezése során bizonyosodjon meg arról, hogy a hűtőkör semmilyen összetevője nem sérült meg.

Ha a hűtőkör megsérült:

- kerülje nyílt láng és tűzgyújtó eszközök használatát
- alaposan szellőztesse ki azt a helyiséget, ahol a készülék található
- Veszélyes a termék műszaki jellemzőit megváltoztatni vagy a terméket bármilyen módon átalakítani. A hálózati tápkábel bármilyen sérülése rövidzárlatot, tüzet vagy áramütést okozhat.



VIGYÁZAT

Mindenféle elektromos részegység (hálózati tápkábel, dugasz, kompresszor) cseréjét hivatalos szervizképviseelőnek vagy szakképzett szervizmunkatársnak kell elvégeznie.

1. A hálózati tápkábelt nem szabad meghosszabbítani.
 2. Ügyeljen arra, hogy a hálózati dugaszt ne nyomja össze vagy károsítsa a készülék hátlapja. Az összenyomott vagy sérült hálózati dugasz túlmelegedhet és tüzet okozhat.
 3. Gondoskodjon arról, hogy a készülék hálózati dugasza hozzáférhető legyen.
 4. Ne húzza a hálózati kábelt.
 5. Ha a hálózati aljzat ki van lazulva, ne csatlakoztassa a hálózati dugaszt. Áramütés vagy tűz veszélye.
 6. Tilos üzemeltetni a készüléket a lámpaburkolat ¹⁾ nélkül.
- Ez a készülék nehéz. Mozgatásakor körültekintéssel járjon el.
 - Ne szedjen ki semmit a fagyasztóból, és ne is érjen hozzá ilyenekhez, ha a keze nedves vagy vizes, mivel ez a bőrsérüléseket, illetve fagyás miatti égési sérüléseket eredményezhet.
 - Ne tegye ki hosszú időn keresztül közvetlen napsütésnek a készüléket.
 - Az ebben a ²⁾ készülékben működő izzók kizárólag háztartási eszközökhöz kifejlesztett fényforrások! Nem használhatók a helyiség megvilágítására.

Napi használat

- Ne tegyen meleg edényt a készülék műanyag részeire.
- Ne tároljon gyúlékony gázt vagy folyadékot a készülékben, mert azok felrobbanhatnak.
- Ne tegyen élelmiszereket közvetlenül a hátsó falon lévő levegőkimenet elé. ³⁾
- A fagyasztott élelmiszert kiolvasztás után többé nem szabad újra lefagyasztani.
- Az előrecsomagolt fagyasztott élelmiszereket az élelmiszergyártó utasításaival összhangban tárolja.
- A készülék gyártójának tárolásra vonatkozó ajánlásait szigorúan be kell tartani. Olvassa el az idevonatkozó utasításokat.
- Ne tegyen szénsavas italokat a fagyasztóba, mert nyomás keletkezik a palackban, ami miatt felrobbanhat és kárt okozhat a készülékben.
- A jégnyalóka fagyásból eredő égéseket okozhat, ha rögtön a készülékből kivéve enni kezdik.

1) Ha a belső világítás rendelkezik burkolattal

2) Ha van belső világítás

3) Ha a készülék dérmentesítő rendszerű

Ápolás és tisztítás

- A karbantartás előtt kapcsolja ki a készüléket, és a húzza ki a vezetékét a fal aljzatból. Ha nem fér hozzá a hálózati aljzathoz, szakítsa meg az áramellátást.
- Ne tisztítsa a készüléket fémtárgyakkal.
- Ne használjon éles tárgyakat a sérülések a készülékről történő eltávolításához. Használjon műanyag kaparókést.
- Rendszeresen vizsgálja meg a hűtőszekrényben a leolvadt víz számára kialakított vízelvezetőt. Szükség esetén tisztítsa meg a vízelvezetőt. Ha a vízelvezető el van záródva, a víz összegyűlik a készülék aljában.

Üzembe helyezés



Az elektromos hálózatra való csatlakoztatást illetően kövesse a megfelelő fejezetek útmutatását.

- Csomagolja ki a készüléket, és ellenőrizze, vannak-e sérülések rajta. Ne csatlakoztassa a készüléket, ha sérült. Az esetleges sérüléseket azonnal jelentse ott, ahol a készüléket vásárolta. Ilyen esetben őrizze meg a csomagolást.
- Ajánlatos legalább négy órát várni a készülék bekötésével és hagyni, hogy az olaj visszafolyjon a kompresszorba.
- Megfelelő levegőáramlást kell biztosítani a készülék körül, ennek hiánya túlmelegedéshez vezet. Az elégséges szellőzés elérése érdekében kövesse a vonatkozó üzembe helyezési utasításokat.
- Amikor csak lehetséges, a készülék hátlapja fal felé nézzen, hogy el lehessen kerülni a forró alkatrészek (kompresszor, kondenzátor) megérintését vagy megfogását az esetleges égési sérülések megelőzése érdekében.
- A készüléket nem szabad radiátorok vagy tűzhelyek közelében elhelyezni.
- Ügyeljen arra, hogy a hálózati dugasz hozzáférhető legyen a készülék telepítése után.
- A készüléket csak ivóvízhálózathoz csatlakoztassa. ⁴⁾

Szerviz

- A készülék szervizeléséhez szükséges minden villanszerelési munkát szakképzett villanszerelőnek vagy kompetens személynek kell elvégeznie.
- A készüléket kizárólag arra felhatalmazott szervizközpont javíthatja, és csak eredeti pótalkatrészek használhatók.

Környezetvédelem



Ez a készülék sem a hűtőfolyadék-keringető rendszerben, sem a szigetelő anyagokban nem tartalmaz az ózonréteget károsító gázokat. A készüléket nem szabad a lakossági hulladékkal és szeméttel együtt kidobni. A szigetelőhab gyúlékony gázokat tartalmaz: a készüléket a helyi hatóságoktól beszerezhető vonatkozó rendelkezésekkel összhangban kell hulladékba helyezni. Vigyázzon, ne sérüljön meg a hűtőegység, különösen hátul a hőcserélő környéke. A készüléken használt és ♻️ szimbólummal megjelölt anyagok újrahasznosíthatóak.

4) Ha van vízcsatlakoztatás

MŰKÖDÉS

Bekapcsolás

Illessze a csatlakozódugót a hálózati aljzatba.

Forgassa a hőmérséklet-szabályozót az óramutató járásával megegyező irányban egy közepes beállításra.

Kikapcsolás

A készülék kikapcsolásához forgassa a hőmérséklet-szabályozót "O" állásba.

Hőmérséklet-szabályozás

A hőmérséklet szabályozása automatikusan történik.

A készülék üzemeltetéséhez a következők szerint járjon el:

- Forgassa a hőmérséklet-szabályozót az alacsonyabb beállítások felé, hogy minimális hűtést érjen el.
- Forgassa a hőmérséklet-szabályozót a magasabb beállítások felé, hogy maximális hűtést érjen el.



Általában egy közepes beállítás a leginkább megfelelő.

A pontos beállítás kiválasztásakor azonban szem előtt kell tartani, hogy a készülék belsejében uralkodó hőmérséklet az alábbi tényezőktől függ:

- szobahőmérséklet
- az ajtónyitások gyakorisága
- a tárolt élelmiszer mennyisége
- a készülék helye.



Ha a környezeti hőmérséklet magas, vagy a készülék a maximális határig meg van terelve, a hűtőszekrényt pedig a legalacsonyabb értékre állították be, előfordulhat, hogy folyamatosan hűt, s emiatt dér képződik a belső falán. Ebben az esetben a tárcsát a legmagasabb hőmérsékleti értékre kell állítani az automatikus jégmentesítés elindításához, ezzel pedig csökkentett energiafogyasztást lehet elérni.

ELSŐ HASZNÁLAT

A készülék belsejének tisztítása

A készülék legelső használata előtt mossa ki a készülék belsejét semleges szappanos langyos vízzel, hogy eltávolítsa a tökéletesen új termékek tipikus szagát, majd alaposan szárítsa ki.



Ne használjon mosószeret vagy súrolóporokat, mert ezek megsérthetik a felületét.

NAPI HASZNÁLAT

Friss élelmiszer fagyasztása

A fagyasztórekesz alkalmas friss élelmiszerek fagyasztására, valamint fagyasztott és mélyhűtött élelmiszerek hosszú távú tárolására.

Friss élelmiszerek fagyasztásához nem szükséges megváltoztatnia a közepes beállítást. A gyorsabb fagyasztási művelet érdekében forgassa a hőmérséklet-szabályozót a magasabb beállítások felé, hogy maximális hűtést érjen el.



Ebben az esetben a fagyasztórekesz hőmérséklete 0°C alá is eshet. Ha ez az eset előfordul, állítsa magasabb értékre hőmérséklet-szabályzót.


Helyezze a fagyasztandó friss élelmiszert a felső rekeszbe.

Fagyasztott élelmiszerek tárolása

Az első indításkor, illetve hosszabb használaton kívüli idő után, mielőtt az élelmiszereket a rekeszbe pakolná, üzemeltesse legalább 2 óráig a készüléket a magasabb beállításokon. ha nagy mennyiségű élelmiszert kíván tárolni, a legjobb teljesítmény elérése érdekében vegye ki az összes fiókot és kosarat a készülékből, és az élelmiszert helyezze a hűtőpolcokra.



VIGYÁZAT

Ügyeljen arra, hogy az élelmiszer ne lépje túl a felső szekció oldalfalán feltüntetett terhelési határértéket (ahol van ilyen) 



Véletlenül, például áramkimaradás miatt bekövetkező leolvadás esetén, amikor az áramszünet hosszabb ideig tart, mint az az érték, amely a műszaki jellemzők között a "felolvadási idő" alatt fel van tüntetve, a felolvadt élelmiszert gyorsan el kell fogyasztani, vagy azonnal meg kell főzni, majd pedig a (kihűlés után) újra lefagyasztani.

Naptár fagyasztott élelem tárolásához



A szimbólumok a fagyasztott cikkek különböző típusait mutatják.

A számok a tárolási időtartamot jelzik hónapokban a megfelelő típusú fagyasztott cikkhez. A jelzett tárolási idő felső vagy alsó értéke is érvényes lehet az élelmiszerek minőségétől és a fagyasztás előtti előkezeléstől függően.

Kiolvasztás

A mélyfagyasztott vagy fagyasztott élelmiszerek használat előtt a hűtőrekeszben vagy szobahőmérsékleten kiolvaszthatók, attól függően, hogy mennyi idő áll rendelkezésre ehhez a művelethez.

A kisebb darabok még akár fagyasztott állapotban, közvetlenül a fagyasztóból kivéve is megfőzhetők: ebben az esetben a főzés ideje meghosszabbodik.

Jégkockakészítés

A készülékben egy vagy több jégkockatartó található jégkockák készítéséhez. Töltse fel a tartókat vízzel, majd tegye be őket a fagyasztórekeszbe.



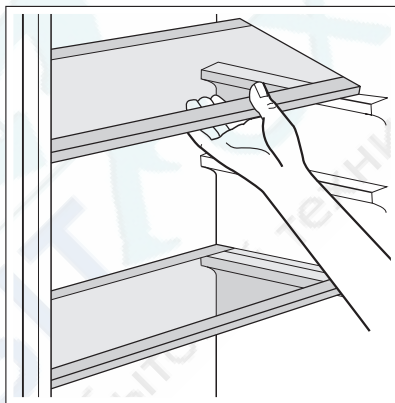
Amikor a jégkockatartókat ki akarja venni a fagyasztóból, ne próbáljon fémeszközzel segíteni.

Jégakkuk

A fagyasztóhoz egy vagy több jégakku van mellékelve; ezek megnövelik azt az időtartamot, ameddig az élelmiszerek eltarthatók áramkimaradás vagy áramszünet esetén.

Mozgatható polcok

A hűtőszekrény falai több sor csúszósínnel vannak ellátva, hogy a polcokat tetszés szerinti helyre lehessen tenni.



Az ajtó polcainak elhelyezése

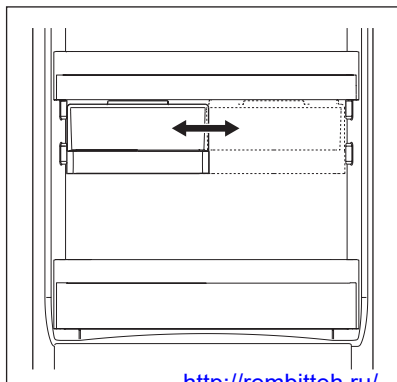
Ha különböző méretű élelmiszercsomagok tárolásának szeretne helyet biztosítani, az ajtópolcokat különböző magasságokba állíthatja.

A fiók elhelyezése

A fiókot különböző magasságokra lehet beállítani.

A beállításnál a következők szerint járjon el:

1. a fiókkal emelje a polcot felfele és az ajtóban lévő tartókból kifelé
2. vegye ki a tartókonzolt a polc alatti vezetőelemből
3. A fenti műveletet fordítva hajtsa végre, ha a fiókot eltérő magasságban szeretné elhelyezni.



HASZNOS JAVASLATOK ÉS TANÁCSOK

Energiatakarékossági ötletek

- Ne nyitogassa gyakran az ajtót, illetve ne hagyja a feltétlenül szükségesnél tovább nyitva.
- Ha a környezeti hőmérséklet magas, a hőmérséklet-szabályozó magas beállításon van, és a készülék teljesen meg van töltve, be, előfordulhat, hogy a kompresszor folyamatosan üzemel, ami miatt jég vagy dér képződik a párologtatón. Ha ez bekövetkezik, forgassa a hőmérséklet-szabályozót alacsonyabb beállításokra, hogy lehetővé tegye az automatikus leolvasztást, és így takarékoskodjon az áramfogyasztással.

Ötletek friss élelmiszerek hűtéséhez

A legjobb teljesítmény elérése érdekében:

- ne tároljon meleg ételt vagy párologó folyadékot a hűtőszekrényben
- takarja le vagy csomagolja be az élelmiszereket, különösen ha valamelyiknek erős az aromája
- úgy helyezze be az ételeket, hogy a levegő szabadon körbe tudja járni őket.

Ötletek a hűtőszekrény használatához

Hasznos tanácsok:

Hús (minden fajtája): csomagolja nejlonzacskóba és helyezze a zöldséges fiók feletti üveglapra.

Biztonsági okokból ne tárolja egy vagy két napnál hosszabb ideig ily módon a húst.

Készételek, hidegtálak stb.: ezeket le kell takarni, majd bármelyik polcon elhelyezhetők.

Gyümölcsök és zöldségek: alaposan meg kell őket tisztítani és számukra külön biztosított fiók(ok)ban elhelyezni.

Vaj és sajt: speciális légmentes tartóedényekbe kell helyezni, vagy alufóliába vagy nejlonzacskókba csomagolni őket, és a lehető legtöbb levegőt kiszorítani körülöttük.

Tejesüvegek: legyen kupakjuk, és tárolja őket az ajtó palacktartó rekeszében.

Ha a banán, krumpli, hagyma vagy fokhagyma nincs becsomagolva, tilos őket a hűtőszekrényben tartani.

Ötletek fagyasztáshoz

Ha a legjobban szeretné hasznosítani a fagyasztási eljárást, tartson be néhány fontos ajánlást:

- az adatlapon megtekintheti azt a maximális élelmiszer-mennyiséget, amely 24 órán belül lefagyasztható;
- a fagyasztási folyamat 24 órát vesz igénybe. Ez alatt az időszak alatt nem szabad további fagyasztásra váró élelmiszert betenni;
- csak első osztályú, friss és alaposan megtisztított élelmiszereket fagyasszon le;
- készítsen kisebb adag ételeket, hogy gyorsan és teljesen megfagyjanak, és hogy a későbbiekben csak a kívánt mennyiséget kelljen felolvasztani;
- csomagolja az ételt alufóliába vagy folpackba, és ellenőrizze, hogy sikerült-e a csomagolással kizárni a levegőt;
- ne hagyja, hogy a friss, még meg nem fagyott élelmiszerek hozzáérjenek a már lefagyasztott adagokhoz, mert különben az utóbbiaknak megemelkedik a hőmérséklete;

- a zsírszegény ételeket könnyebben és hosszabb ideig lehet tárolni, mint a zsírosakat; a só csökkenti az élelmiszerek élettartamát;
- ha a vízből képződött jeget a fagyasztórekeszből történő kivétel után rögtön fogyasztani kezdik, fagyásból eredő égési sérüléseket okozhat a bőrön;
- ajánlatos minden egyes csomagon feltüntetni a lefagyasztás dátumát, hogy nyomon lehessen követni a tárolási időket.

Ötletek fagyasztott élelmiszerek tárolásához

Annak érdekében, hogy a legjobb teljesítményt érje el a készüléknél:

- ellenőrizze, hogy a kereskedelmileg lefagyasztott élelmiszereket megfelelően tárolta-e az eladó;
- gondoskodjon róla, hogy a fagyasztott élelmiszerek a lehető legrövidebb időn belül elkerüljenek az élelmiszerüzletből a fagyasztóba.
- ne nyitogassa gyakran az ajtót, illetve ne hagyja a feltétlenül szükségesnél tovább nyitva.
- A kiolvasztott élelmiszerek nagyon gyorsan romlanak, nem fagyaszthatók vissza.
- Ne lépje túl az élelmiszergyártó által feltüntetett tárolási időtartamot.

ÁPOLÁS ÉS TISZTÍTÁS



FIGYELEM

Bármilyen karbantartási művelet előtt áramtalanítsa a készüléket a hálózati csatlakozódugó kihúzásával.



Ennél a készüléknél szénhidrogén van a hűtőegységben; ezért csak megbízott szerelő vehet rája karbantartást, és töltheti fel újra.

Időszakos tisztítás

A készüléket rendszeresen tisztítani kell:

- a készülék belsejét és a tartozékokat langyos vízzel és egy kevés semleges mosogatószerezettel tisztítsa meg.
- rendszeresen ellenőrizze az ajtótömítéseket, és törölje tisztára, hogy biztosítsa azok tisztaságát és szennyeződésmentességét.
- gondosan öblítse le és szárítsa meg.



Ne húzza meg, ne mozgassa és ne sértse meg a készülékházban lévő csöveket és/vagy kábeleket.

Soha ne használjon mosószereket, súrolóporokat, erőteljesen illatosított tisztítószereseket vagy viaszos polírozószereket a beltér tisztításához, mivel ezek károsítják a felületet, és erőteljes illatot hagynak maguk után.

Tisztítsa meg a kondenzátort (fekete rács), majd a készülék hátulján lévő kompresszort kefével vagy porszívóval. Ezzel a művelettel javítani tud a készülék teljesítményén, és villamos áramot takaríthat meg a fogyasztásnál.



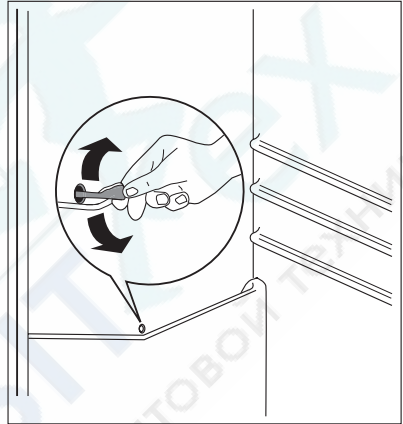
Ügyeljen arra, hogy ne sérüljön meg a hűtőrendszer.

Számos konyhai felület tisztító olyan vegyszereket tartalmaz, amelyek megtámadhatják/károsíthatják a készülékben használt műanyagokat. Ebből az okból javasoljuk, hogy a készülék külső felületét kizárólag meleg vízzel tisztítsa, amelyhez egy kevés mosogatószerrel adott. A tisztítás után csatlakoztassa a készüléket a táphálózathoz.

A hűtőszekrény leolvasztása

Rendeltetésszerű használat közben a dér minden alkalommal automatikusan leolvad a hűtőrekesz párologtatójáról, amint leáll a kompresszor. A jégmentesítéssel keletkezett víz a készülék hátulján a kompresszor felett egy vályún keresztül belefolyik egy különleges tartályba, és ott elpárolog.

Fontos, hogy a hűtőszekrény-csatorna közepén látható lefolyónyílást, amely a jégmentesítésből származó vizet befogadja, rendszeresen megtisztítsa, nehogy a víz túlfolyjon és rácsöpögjön a készülékben lévő élelmiszerekre. Használja a kapott speciális tisztítót, amely már eleve bent található a lefolyónyílás belsejében.



A fagyasztó leolvasztása

Bizonyos mennyiségű dér mindig képződik a fagyasztó polcain és a felső rekesz körül. Olvassza le a fagyasztót, amikor a zúsmararéteg vastagsága meghaladja a 3-5 mm-t.



A leolvasztás előtt kb. 12 órával állítsa a hőmérséklet-szabályozót a magasabb beállításokra annak érdekében, hogy elegendő hűtési tartalék halmozódjon fel a működés megszakítása érdekében.

A zúsmara eltávolításához kövesse az alábbi utasításokat:

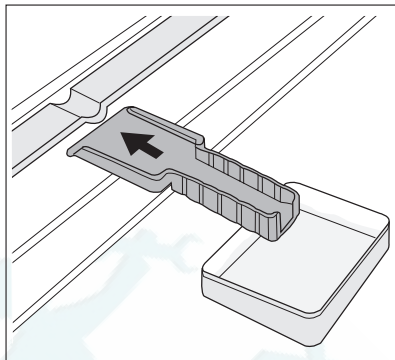
1. Kapcsolja ki a készüléket.
2. Szedjen ki minden tárolt élelmiszert, csomagolja őket több réteg újságpapírba, és tegye hideg helyre.



FIGYELEM

Ne érintse meg a fagyasztott árukat nedves kézzel. Keze hozzáfagyhat az élelmiszerhez.

3. Hagyja nyitva az ajtót, és tegye a műanyag kaparólapátot az alsó középső megfelelő támaszra, és tegyen alá egy lavórt a kiolvadt víz összegyűjtése céljából



A leolvasztási folyamat felgyorsítása érdekében helyezzen egy fazék meleg vizet a fagyasztórekeszbe. Emellett távolítsa el azokat a jégdarabokat, amelyek a leolvasztás befejezése előtt letörhetnek.

4. A jégmentesítés befejezése után szárítsa ki alaposan a készülék belsejét, és tegye el a jégkaparót későbbi használatra.
5. Kapcsolja be a készüléket.
6. Két-három óra elteltével pakolja vissza a korábban kiszedett élelmiszereket a rekeszbe.



Soha ne próbálja meg éles fémeszközök segítségével lekaparni a jeget a párologtatóról, mert megsértheti.

Ne használjon mechanikus szerkezetet vagy mesterséges eszközöket az olvasztási folyamat elősegítésére, ha azokat a gyártó nem ajánlja.

Ha a jégmentesítés alatt a fagyasztott élelmiszercsomagoknak megemelkedik a hőmérséklete, emiatt lerövidülhet a biztonságos tárolási élettartamuk.

A készülék üzemén kívül helyezése

Amikor a készüléket hosszabb időn keresztül nem használják, tegye meg az alábbi óvintézkedéseket:

- **válassza le a készüléket a táphálózatról**
- vegye ki az összes élelmiszert
- olvassa le ⁵⁾és tisztítsa meg a készüléket és az összes tartozékot
- hagyja résnyire nyitva az ajtót/ajtókat, hogy ne képződjenek kellemetlen szagok.

Ha a fagyasztót bekapcsolva hagyja, kérjen meg valakit, hogy alkalmanként ellenőrizze, ne-hogy egy áramkimaradás esetén a benne lévő élelmiszer tönkremenjen.

MIT TEGYEK, HA...



VIGYÁZAT

A hibaelhárítás megkezdése előtt húzza ki a hálózati dugaszt a fali aljzatból.

Csak szakképzett villanyszerelő vagy kompetens személy végezhet el bármilyen olyan hibaelhárítást, amely nem szerepel a jelen kézikönyvben.



Normál használat közben a bizonyos hangok hallhatók (kompresszor, hűtőfolyadék áramlása).

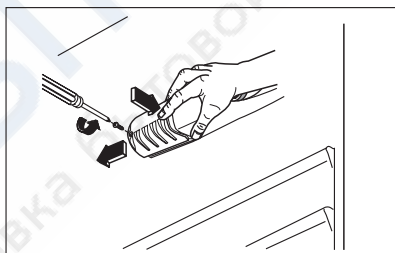
5) Ha szükséges.

Probléma	Lehetséges ok	Megoldás
A készülék nem működik. A lámpa nem működik.	A készülék ki van kapcsolva.	Kapcsolja be a készüléket.
	A hálózati dugasz nincs helyesen csatlakoztatva a hálózati aljzatba.	Csatlakoztassa a hálózati dugaszt helyesen a hálózati aljzatba.
	A készülék nem kap áramot. Nincs feszültség a hálózati aljzatban.	Csatlakoztasson egy másik elektromos készüléket a hálózati aljzatba. Forduljon szakképzett villanyszerelőhöz.
A lámpa nem működik.	A lámpa készenléti üzemmódban van.	Csukja be, majd nyissa ki az ajtót.
	A lámpa hibás.	Olvassa el az "Izzócsere" c. részt.
A kompresszor folyamatosan működik.	A hőmérséklet nincs helyesen beállítva.	Állítson be magasabb hőmérsékletet.
	Az ajtó nincs jól becsukva.	Olvassa el "Az ajtó becsukása" c. részt.
	Túl gyakori az ajtó nyitogatása.	Ne hagyja nyitva az ajtót a szükségesnél hosszabb ideig.
	A termék hőmérséklete túl magas.	Tárolás előtt várjon, amíg a termék szobahőmérsékletre lehül.
	A szobahőmérséklet túl magas.	Csökkentse a szoba hőmérsékletét.
Víz folyik a hűtőszekrény hátoldalán.	Az automatikus leolvasztás során a dér megolvad a hátlapon.	Ez normális jelenség.
Víz folyik be a hűtőszekrénybe.	A vízkifolyó eltömődött.	Tisztítsa meg a kifolyónyílást.
	Az élelmiszerek megakadályozzák, hogy a víz a vízgyűjtőbe folyjon.	Ügyeljen rá, hogy a termékek ne érjenek a hátsó falhoz.
Víz folyik a padlóra.	Az olvadékvíz kifolyó nem a kompresszor fölötti párologtató tálcába ömlik.	Illessze az olvadékvíz kifolyót a párologtató tálcához.
A készülékben a hőmérséklet túl alacsony.	A hőmérséklet-szabályozó nincs helyesen beállítva.	Állítson be magasabb hőmérsékletet.
A készülékben a hőmérséklet túl magas.	A hőmérséklet-szabályozó nincs helyesen beállítva.	Állítson be alacsonyabb hőmérsékletet.
	Az ajtó nincs jól becsukva.	Olvassa el "Az ajtó becsukása" c. részt.
	A termék hőmérséklete túl magas.	Tárolás előtt várjon, amíg a termék szobahőmérsékletre lehül.

Probléma	Lehetséges ok	Megoldás
	Egyszerre túl sok terméket helyezt be.	Tároljon kevesebb terméket egyszerre.
A hűtőszekrényben a hőmérséklet túl magas.	Nincs hideglevegő-keringetés a készülékben.	Gondoskodjon arról, hogy legyen hideglevegő-keringetés a készülékben.
A fagyasztoóban a hőmérséklet túl magas.	A termékek túl közel vannak egymáshoz.	Tárolja a termékeket úgy, hogy ne akadályozzák a hideglevegő-keringést.
Túl sok a dér.	Az élelmiszer nincs megfelelően becsomagolva.	Csomagolja be megfelelően az élelmiszereket.
	Az ajtó nincs jól becsukva.	Olvassa el "Az ajtó becsukása" c. részt.
	A hőmérséklet-szabályozó nincs helyesen beállítva.	Állítson be magasabb hőmérsékletet.

Izzócseré

- Húzza ki a hálózati dugaszt a hálózati aljzatból.
- Távolítsa el a lámpaburkolat csavarját.
- Távolítsa el a lámpaburkolatot (lásd az ábrát).
- Cserélje ki a használt izzót egy ugyanolyan teljesítményű izzóra (a maximális teljesítmény fel van tüntetve a lámpaburkolaton).
- Helyezze vissza a lámpaburkolatot.
- Csavarja be a lámpaburkolat csavarját.
- Csatlakoztassa a hálózati dugaszt a hálózati aljzatba.
- Nyissa ki az ajtót. Győződjön meg arról, hogy a lámpa felgyullad-e.



Az ajtó záródása

- Tisztítsa meg az ajtótömítéseket.
- Szükség esetén állítsa be az ajtót. Olvassa el az "Üzembe helyezés" c. szakaszt.
- Szükség esetén cserélje ki a hibás ajtótömítéseket. Forduljon a márkaszervizhez.

MŰSZAKI ADATOK

Az 1/1998. (I. 12.) IKIM sz. miniszteri rendeletnek megfelelően

Gyártó védjegye	Electrolux
A készülék kategóriája	Hűtőszekrény - fagyasztoészekrény http://rembitteh.ru/

Magasság a fülke	mm	1780
szélessége a fülke	mm	560
Mélység a fülke	mm	550
Hűtőtér nettó térfogata	liter	210
Fagyasztótér nettó térfogata	liter	70
Energiaosztály (A++ és G között, ahol az A++ a leghatékonyabb, a G a legkevésbé hatékony)		A+
Energiafogyasztás (a használatról és az elhelyezéstől függően)	kWh/év	296
Fagyasztótér csillagszám jele		****
Áramkimaradási biztonság	óra	24
Fagyasztási teljesítmény	kg/24 óra	4
Klímaosztály		SN/N/ST/T
Feszültség	Volt	230
Zajtjelző	dB/A	36
Beépíthető		Igen

A műszaki adatok megtalálhatók a készülék belsejében bal oldalon lévő adattáblán és az energiatakarékossági címkén.

ÜZEMBE HELYEZÉS



VIGYÁZAT

A készülék üzembe helyezése előtt figyelmesen olvassa el a "Biztonsági információk" c. szakaszt saját biztonsága és a készülék helyes üzemeltetése érdekében.

Elhelyezés

Olyan helyen helyezze üzembe a készüléket, amelynek környezeti hőmérséklete megfelel annak a klímabesorolásnak, amely a készülék adattábláján fel van tüntetve:

Klímabesorolás	Környezeti hőmérséklet
SN	+10°C és +32°C között
N	+16°C és +32°C között
ST	+16°C és +38°C között
T	+16°C és +43°C között

Elektromos csatlakoztatás

Az elektromos csatlakoztatás előtt győződjön meg arról, hogy az adattáblán feltüntetett feszültség és frekvencia megegyezik-e a háztartási hálózati áram értékével.

A készüléket kötelező földelni. A elektromos hálózatba illő vezeték dugója ilyen érintkezés-sel van ellátva. Ha a háztartási hálózati csatlakozóaljzat nincs leföldelve, csatlakoztassa a készüléket az érvényben lévő jogszabályok szerint külön földpólushoz, miután konzultált egy képesített villanszerelővel.

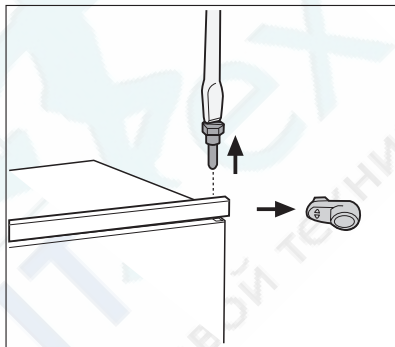
A gyártó minden felelősséget elhárít magától, ha a fenti biztonsági óvintézkedéseket nem tartják be.

Ez a készülék megfelel az EGK irányelveknek.

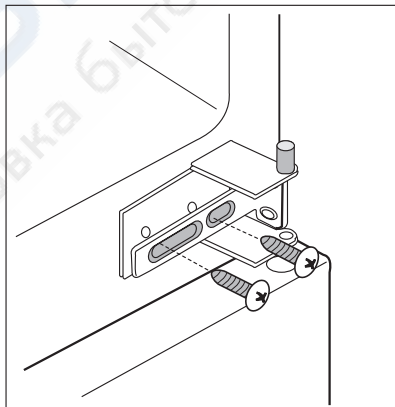
Az ajtó megfordításának lehetősége

A készülék ajtaja jobbra nyílik. Ha azt kívánja, hogy az ajtó balra nyíljon, hajtsa végre a következő lépéseket a készülék üzembe helyezése előtt:

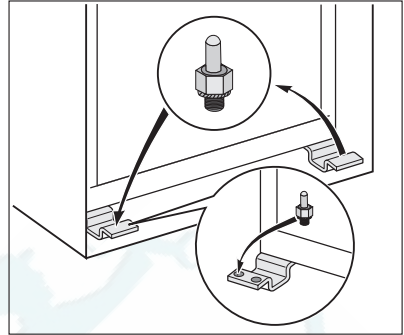
1. Lazítsa ki és vegye le a felső csapot.
2. Vegye le a felső ajtót.
3. Vegye le a távtartót.



4. Lazítsa meg a középső zsanért.
5. Vegye le az alsó ajtót.

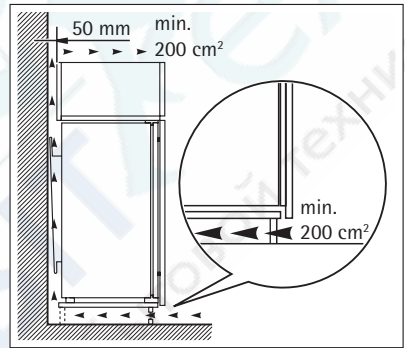


6. Lazítsa ki és vegye le az alsó csapot.
Az ellenkező oldalon:
1. Húzza meg az alsó csapot.
 2. Illessze fel az alsó ajtót.
 3. Húzza meg a középső zsanért.
 4. Illessze fel a távtartót.
 5. Illessze fel a felső ajtót.
 6. Húzza meg a felső csapot.



Szellőzési követelmények

A készülék mögött megfelelő légáramlást kell biztosítani.



A készülék üzembe helyezése

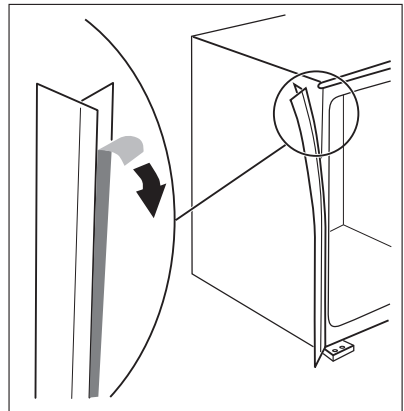


FIGYELEM

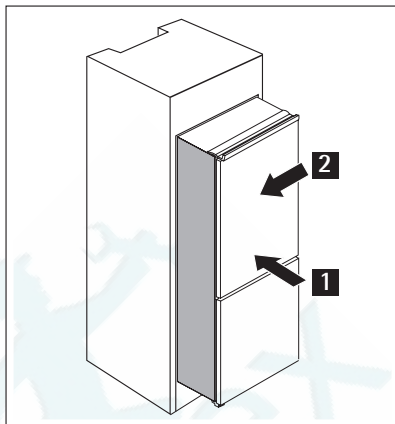
Ügyeljen arra, hogy a hálózati tápkábel szabadon mozogjon.

Hajtsa végre a következő lépéseket.

1. Nyomja végre az öntapadó tömítőcsíkot készülékhez az ábrán látható módon.



2. Állítsa be a készüléket a mélyedésbe.
Nyomja a készüléket a nyíl irányába (1), amíg a felső fedél neki nem ütközik a konyhabútornak.
Nyomja a készüléket a nyíl irányába (2) a konyhaszekrénynek a zsanérral ellenkező oldalon.

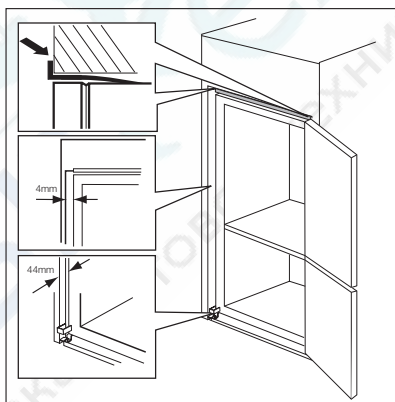


3. Igazítsa be a készüléket a mélyedésben.
Ügyeljen arra, hogy a készülék és a konyhaszekrény elülső széle közötti távolság 44 mm legyen.

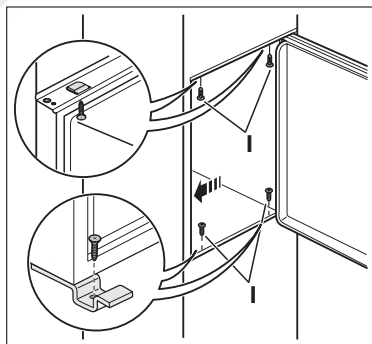
A (tartozékok tasakjában lévő) alsó zsanérfedél garantálja, hogy a készülék és a konyhabútor közötti távolság megfelelő legyen.

Ügyeljen arra, hogy a készülék és a konyhaszekrény közötti térköz 4 mm legyen.

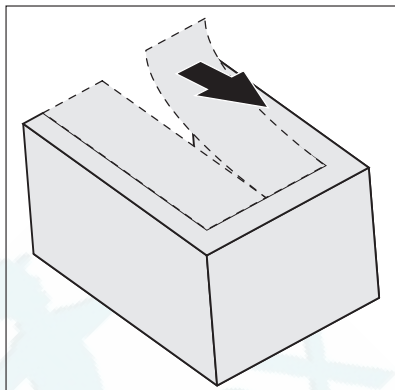
Nyissa ki az ajtót. Tegye az alsó zsanérfedelmet a helyére.



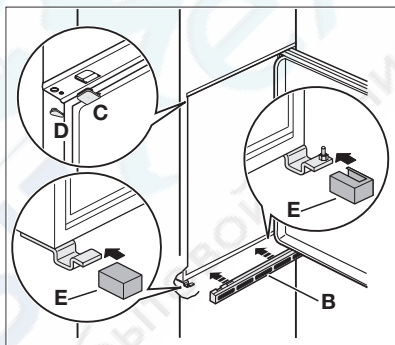
4. Rögzítse a készüléket a mélyedéshez 4 csavarral.



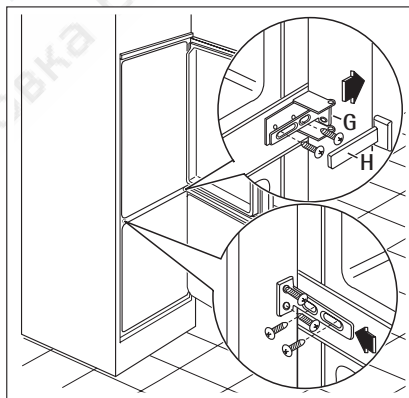
5. Távolítsa el a zsanérfedélről a megfelelő részt (E). Ügyeljen arra, hogy eltávolítsa a DX-szel jelzett alkatrészt a jobb oldali zsanér esetén, illetve az SX-szel jelzett alkatrészt ellenkező esetben.



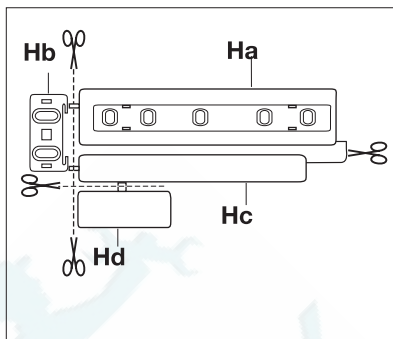
6. Tegye fel a borítókat (C, D) a fűlekre és zsanérnyílásokra.
Szerelje fel a szellőzőrácsot (B).
Tegye fel a zsanérfedeleket (E) a zsanér-
ra.



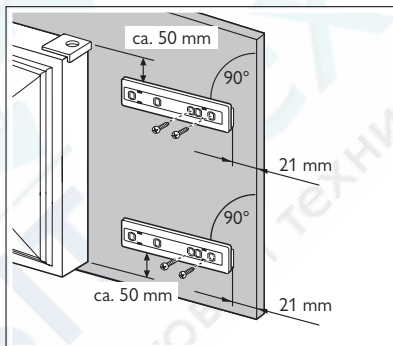
7. Csatlakoztassa a készüléket oldalirány-
ból a konyhabútor oldalfalához:
- Lazítsa meg a (G) alkatrész csavar-
jait, és mozgassa a (G) alkatrészt a
bútor oldalfaláig.
 - Húzza meg a (G) alkatrész csavar-
jait ismét.
 - Csatlakoztassa a (H) alkatrészt a
(G) alkatrészhöz.



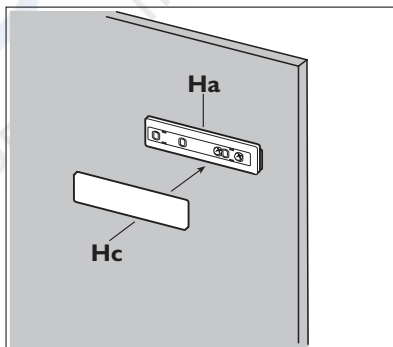
8. Válassza le a (Ha), (Hb), (Hc) és (Hd) alkatrészeket



9. Szerelje fel a (Ha) alkatrészt a konyhabútor belső oldalára.



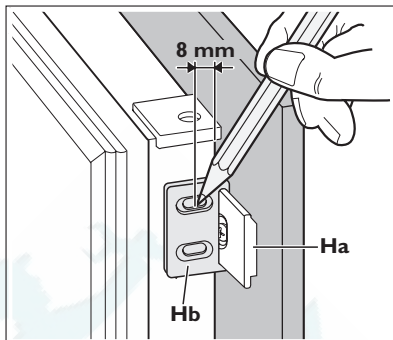
10. Nyomja a (Hc) alkatrészt a (Ha) alkatészre.



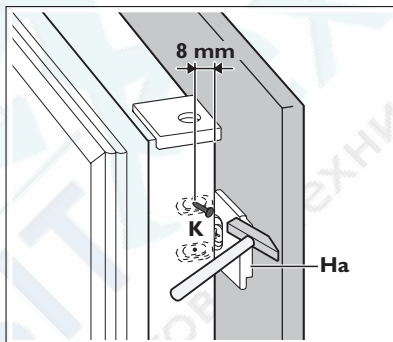
11. Nyissa ki a készülék ajtaját és a konyhabútor ajtaját 90°-os szögben.

Tegye be a kis négyzetet (Hb) a megvezetőbe (Ha).

Tegye össze a készülék ajtaját és a bútorajtót, majd jelölje be a nyílásokat.

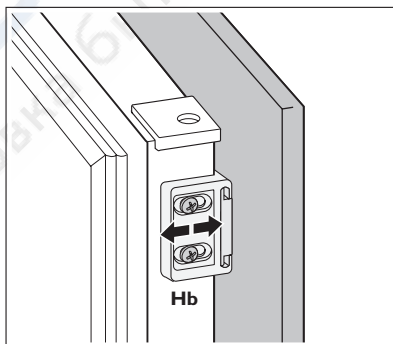


12. Vegye ki a konzolokat, és jelöljön be egy 8 mm-es távolságot az ajtó külső szélé-től számítva, ahová a szöget kell tenni (K).



13. Tegye rá újra a kis négyzetlapot a megvezetőre, majd rögzítse a kapott csavarok segítségével.

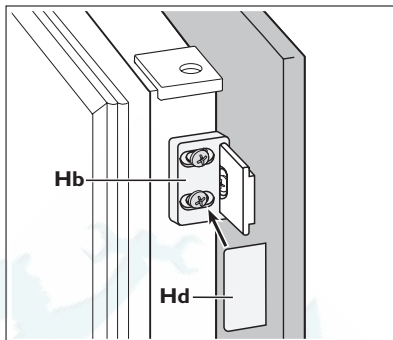
Igazítsa be a bútorajtót és a készülék ajtaját a Hb alkatrész beállításával.




14. Nyomja a (Hd) alkatrészt a (Hb) alkatrészre.

Hajtson végre egy végleges ellenőrzést, hogy megbizonyosodjon következőkről:

- Minden csavar meg van szorítva.
- A tömítőcsík szorosan hozzátapad a konyhaszekrényhez.
- Az ajtó jól nyílik és csukódik.



KÖRNYEZETVÉDELMI TUDNIVALÓK

A terméken vagy a csomagoláson található  szimbólum azt jelzi, hogy a termék nem kezelhető háztartási hulladékként. Ehelyett a terméket el kell szállítani az elektromos és elektronikai készülékek újrahasznosítására szakosodott megfelelő begyűjtő helyre. Azzal, hogy gondoskodik ezen termék helyes hulladékba helyezéséről, segít megelőzni azokat, a környezetre és az emberi egészségre gyakorolt potenciális kedvezőtlen következményeket, amelyeket ellenkező esetben a termék nem megfelelő hulladékkezelése okozhatna. Ha részletesebb tájékoztatásra van szüksége a termék újrahasznosítására vonatkozóan, kérjük, lépjen kapcsolatba a helyi önkormányzattal, a háztartási hulladékok kezelését végző szolgálattal vagy azzal a bolttal, ahol a terméket vásárolta.

Z MYŚLĄ O PERFEKCYJNYCH REZULTATACH

Dziękujemy za wybór tego produktu AEG. Zaprojektowaliśmy go z myślą o wieloletniej bezawaryjnej pracy i wyposażyliśmy w innowacyjne technologie, które ułatwiają życie — nie wszystkie te funkcje można znaleźć w zwykłych urządzeniach. Prosimy o poświęcenie kilku minut na lekturę w celu zapewnienia najlepszego wykorzystania urządzenia.

AKCESORIA I MATERIAŁY EKSPLOATACYJNE

W sklepie internetowym AEG można znaleźć wszystko co niezbędne do utrzymania urządzeń AEG w doskonałym stanie technicznym i wizualnym. Wśród szerokiej gamy akcesoriów, zaprojektowanych i wyprodukowanych zgodnie z wysokimi standardami jakości, oferujemy specjalistyczne naczynia kuchenne, kosze na sztućce, półki na butelki oraz torby do delikatnego prania...



Odwiedź sklep internetowy pod adresem
www.aeg-electrolux.com/shop

SPIS TREŚCI

- 26 Informacje dotyczące bezpieczeństwa
- 29 Eksploatacja
- 29 Pierwsze użycie
- 30 Codzienna eksploatacja
- 32 Przydatne rady i wskazówki
- 33 Konserwacja i czyszczenie
- 35 Co zrobić, gdy...
- 38 Dane techniczne
- 38 Instalacja
- 45 Ochrona środowiska

W niniejszej instrukcji użyte zostały następujące symbole:



Ważne informacje dotyczące bezpieczeństwa użytkownika oraz prawidłowej eksploatacji urządzenia.



Informacje i wskazówki ogólne



Informacje dot. ochrony środowiska

Producent zastrzega sobie możliwość wprowadzenia zmian bez wcześniejszego powiadomienia



INFORMACJE DOTYCZĄCE BEZPIECZEŃSTWA

W celu zapewnienia bezpieczeństwa użytkownika i bezawaryjnej pracy urządzenia przed instalacją i pierwszym użyciem należy uważnie przeczytać instrukcję obsługi, zwracając szczególną uwagę na wskazówki oraz ostrzeżenia. Wszyscy użytkownicy urządzenia powinni poznać zasady jego bezpiecznej obsługi. Pozwoli to uniknąć niepotrzebnych pomyłek i wypadków. Prosimy o zachowanie instrukcji obsługi przez cały czas używania urządzenia oraz przekazanie jej kolejnemu użytkownikowi w razie odstąpienia lub sprzedaży urządzenia.

W celu uniknięcia szkód na zdrowiu i życiu osób oraz szkód materialnych należy przestrzegać środków ostrożności podanych w niniejszej instrukcji obsługi, gdyż producent nie jest odpowiedzialny za szkody spowodowane wskutek ich nieprzestrzegania.

Bezpieczeństwo dzieci i osób upośledzonych

- Niniejsze urządzenie nie jest przeznaczone do użytku przez osoby (w tym dzieci) o ograniczonych zdolnościach fizycznych, sensorycznych czy umysłowych, a także nieposiadające wiedzy lub doświadczenia w użytkowaniu tego typu urządzeń, chyba, że będą one nadzorowane lub zostaną poinstruowane na temat korzystania z tego urządzenia przez osobę odpowiedzialną za ich bezpieczeństwo.

Dzieci należy pilnować, aby mieć pewność, że nie bawią się urządzeniem.

- Opakowanie należy przechowywać w miejscu niedostępnym dla dzieci. Istnieje ryzyko uduszenia.
- W przypadku utylizacji urządzenia należy wyjąć wtyczkę z gniazdka, odciąć przewód zasilający (jak najbliżej urządzenia) i odkręcić drzwi, aby uchronić bawiące się dzieci przed porażeniem prądem lub przed zamknięciem się w środku urządzenia.
- Jeśli to urządzenie zawierające magnetyczne uszczelnienie drzwi ma zastąpić urządzenie z blokadą sprężynową (rygłem) w drzwiach lub w pokrywie, przed oddaniem starego urządzenia do utylizacji należy usunąć blokadę. Zapobiegnie to przypadkowemu uwięzieniu dziecka.

Ogólne zasady bezpieczeństwa



UWAGA!

Nie wolno zasłaniać otworów wentylacyjnych.

- Urządzenie jest przeznaczone do przechowywania żywności i/lub napojów w zwykłych warunkach domowych, tak jak to opisano w niniejszej instrukcji obsługi.
- Do przyspieszenia procesu rozmrażania nie wolno używać urządzeń mechanicznych ani żadnych innych sztucznych metod.
- Nie należy stosować innych urządzeń elektrycznych (np. maszynek do lodów) wewnątrz urządzeń chłodniczych, o ile nie zostały one dopuszczone do tego celu przez producenta.
- Należy zachować ostrożność, aby nie uszkodzić układu chłodniczego.
- W układzie chłodniczym urządzenia znajduje się czynnik chłodniczy izobutan (R600a), który jest ekologicznym gazem naturalnym (jednak jest łatwopalny).

Należy upewnić się, że podczas transportu i instalacji urządzenia nie zostały uszkodzone żadne elementy układu chłodniczego.

Jeśli układ chłodniczy został uszkodzony, należy:

- unikać otwartego płomienia oraz innych źródeł zapłonu;
- dokładnie przewietrzyć pomieszczenie, w którym znajduje się urządzenie.
- Zmiany parametrów technicznych lub inne modyfikacje urządzenia grożą niebezpieczeństwem. Jakikolwiek uszkodzenia przewodu zasilającego mogą spowodować zwarcie, pożar i/lub porażenie prądem.



OSTRZEŻENIE!

Wszelkie elementy elektryczne (przewód zasilający, wtyczka, sprężarka) mogą zostać wymienione wyłącznie przez technika autoryzowanego serwisu lub przez wykwalifikowany personel techniczny.

1. Nie wolno przedłużać przewodu zasilającego.
 2. Należy upewnić się, że wtyczka przewodu zasilającego nie została przygnieciona ani uszkodzona przez tylną ściankę urządzenia. Przygnieciona lub uszkodzona wtyczka może się przegrzewać i spowodować pożar.
 3. Należy zapewnić dostęp do wtyczki przewodu zasilającego urządzenia.
 4. Nie ciągnąć za przewód zasilający.
 5. Jeżeli gniazdo zasilające jest poluzowane, nie wolno wkładać do niego wtyczki przewodu zasilającego. Istnieje ryzyko porażenia prądem lub pożaru.
 6. Nie wolno używać urządzenia bez klosza żarówki ⁶⁾ oświetlenia wewnętrznego.
- Urządzenie jest ciężkie. Należy zachować ostrożność przy jego przenoszeniu
 - Nie wolno usuwać, ani dotykać przedmiotów w komorze zamrażarki wilgotnymi/mokrymi rękoma, gdyż może to spowodować obrażenia skóry lub odmrożenie.
 - Nie należy wystawiać urządzenia na bezpośrednie działanie promieni słonecznych.
 - Żarówki ⁷⁾ zastosowane w tym urządzeniu są specjalnymi żarówkami przeznaczonymi wyłącznie do urządzeń domowych. Nie nadają się one do oświetlania pomieszczeń domowych.

Codzienna eksploatacja

- Nie wolno stawiać gorących naczyń na plastikowych elementach urządzenia.
- Nie wolno przechowywać łatwopalnych gazów ani płynów w urządzeniu, ponieważ mogą spowodować wybuch.
- Nie wolno umieszczać żywności bezpośrednio przy otworze wentylacyjnym na tylnej ściance. ⁸⁾
- Mrożonek nie wolno ponownie zamrażać po rozmrożeniu.
- Zapakowaną zamrożoną żywność należy przechowywać zgodnie z instrukcjami jej producenta.
- Należy ściśle stosować się do wskazówek dotyczących przechowywania podanych przez producenta urządzenia. Patrz odpowiednie instrukcje.
- W zamrażarce nie należy przechowywać napojów gazowanych, ponieważ duże ciśnienie w pojemniku może spowodować ich eksplozję i w rezultacie uszkodzenie urządzenia.
- Lody na patyku mogą być przyczyną odmrożeń w przypadku konsumpcji bezpośrednio po ich wyjęciu z zamrażarki.

6) jeśli żarówka urządzenia posiada klosz

7) Jeśli urządzenie jest wyposażone w oświetlenie

8) Jeśli urządzenie posiada system Frost Free (nie wymaga rozmrażania)

Konserwacja i czyszczenie

- Przed przeprowadzeniem konserwacji należy wyłączyć urządzenie i wyjąć wtyczkę przewodu zasilającego z gniazdka. Jeśli nie ma dostępu do gniazdka zasilania, należy wyłączyć prąd.
- Nie wolno czyścić urządzenia metalowymi przedmiotami.
- Nie wolno używać ostrych przedmiotów do usuwania szronu z urządzenia. Należy stosować plastikową skrobaczkę.
- Należy regularnie sprawdzać otwór odpływowy skroplin w chłodziarce. W razie konieczności należy go wyczyścić. Jeżeli otwór odpływowy jest zablokowany, woda zacznie się zbierać na dnie chłodziarki.

Instalacja



Podłączenie elektryczne urządzenia należy wykonać zgodnie z wskazówkami podanymi w odpowiednich rozdziałach.

- Rozpakować urządzenie i sprawdzić, czy nie jest w żaden sposób uszkodzone. Nie wolno podłączać urządzenia, jeśli jest uszkodzone. Ewentualne uszkodzenia należy natychmiast zgłosić sprzedawcy. W tym przypadku należy zachować opakowanie.
- Zaleca się odczekanie co najmniej czterech godzin przed podłączeniem urządzenia, aby olej mógł spłynąć z powrotem do sprężarki.
- Należy zapewnić odpowiednią wentylację ze wszystkich stron urządzenia. Nieodpowiednia wentylacja prowadzi do jego przegrzewania. Aby uzyskać wystarczającą wentylację, należy postępować zgodnie z wskazówkami dotyczącymi instalacji.
- W razie możliwości tylną ściankę urządzenia należy ustawić od ściany, aby uniknąć dotykania lub chwywania za ciepłe elementy (sprężarka, skraplacz) i zapobiec ewentualnym oparzeniom.
- Urządzenia nie wolno umieszczać w pobliżu kaloryferów lub kuchenek.
- Należy zadbać o to, aby po instalacji urządzenia możliwy był dostęp do wtyczki sieciowej.
- Urządzenie można podłączyć wyłącznie do instalacji doprowadzającej wodę pitną. ⁹⁾

Serwis

- Wszelkie prace elektryczne związane z serwisowaniem urządzenia powinny być przeprowadzone przez wykwalifikowanego elektryka lub inną kompetentną osobę.
- Naprawy tego produktu muszą być wykonywane w autoryzowanym punkcie serwisowym. Należy stosować wyłącznie oryginalne części zamienne.

Ochrona środowiska



W obiegu czynnika chłodniczego ani w materiałach izolacyjnych urządzenia nie ma gazów szkodliwych dla warstwy ozonowej. Urządzenia nie należy wyrzucać wraz z odpadami komunalnymi i śmieciami. Pianka izolacyjna zawiera łatwopalne gazy: urządzenie należy utylizować zgodnie z obowiązującymi przepisami, które można uzyskać od władz lokalnych. Należy unikać uszkodzenia układu chłodniczego, szczególnie z tyłu przy wymienniku ciepła. Materiały zastosowane w urządzeniu, które są oznaczone symbolem ♻️, nadają się do ponownego przetworzenia.

9) Jeśli przewidziane jest podłączenie do sieci wodociągowej

EKSPLOATACJA

Włączanie

Umieścić wtyczkę przewodu zasilającego w gniazdku.
Obrócić pokrętkę regulacji temperatury zgodnie z ruchem wskazówek zegara w położenie środkowe.

Wyłączanie

Aby wyłączyć urządzenie, należy obrócić pokrętkę regulacji temperatury w położenie "O".

Regulacja temperatury

Temperatura jest regulowana automatycznie.

W celu uregulowania urządzenia należy wykonać następujące czynności:

- obrócić pokrętkę regulacji temperatury w stronę niższego ustawienia, aby uzyskać minimalne chłodzenie.
- obrócić pokrętkę regulacji temperatury w stronę wyższego ustawienia, aby uzyskać maksymalne chłodzenie.



Ustawienie środkowe jest zazwyczaj najbardziej odpowiednie.

Tym niemniej należy wybrać dokładne ustawienie temperatury, biorąc pod uwagę fakt, że temperatura wewnątrz urządzenia zależy od:

- temperatury w pomieszczeniu
- częstości otwierania drzwi
- ilości przechowywanej żywności
- ustawienia urządzenia.



Jeśli temperatura otoczenia jest wysoka lub urządzenie jest w pełni załadowane, a wybrano ustawienie najniższej temperatury, urządzenie może pracować bez przerwy, co powoduje tworzenie się szronu na tylnej ścianie. W takim przypadku należy ustawić pokrętkę na wyższą temperaturę, aby umożliwić automatyczne usuwanie szronu, a w rezultacie zmniejszyć zużycie energii.

PIERWSZE UŻYCIE

Czyszczenie wnętrza

W celu usunięcia zapachu nowego produktu przed pierwszym uruchomieniem urządzenia należy wymyć jego wnętrze i znajdujące się w nim elementy letnią wodą z łagodnym mydłem, a następnie dokładnie je wysuszyć.



Nie należy stosować detergentów ani proszków do szorowania, ponieważ mogą one uszkodzić powierzchnię urządzenia.

CODZIENNA EKSPLOATACJA

Zamrażanie świeżej żywności

Komorza zamrażarki jest przeznaczona do długotrwałego przechowywania mrozonek, żywności głęboko zamrożonej oraz do zamrażania świeżej żywności.

W celu zamrożenia świeżej żywności nie ma potrzeby zmieniania średniego ustawienia. Jednak w celu szybszego zamrożenia produktów można obrócić regulator temperatury na wyższe ustawienie, aby uzyskać maksymalne chłodzenie.



W takim przypadku temperatura w komorze chłodziarki może spaść poniżej 0°C. Jeśli tak się stanie, należy ponownie ustawić wyższą temperaturę.

Umieścić świeżą żywność do zamrożenia w górnej części komory.

Przechowywanie zamrożonej żywności

W przypadku pierwszego uruchomienia lub po okresie nieużywania urządzenia, przed włożeniem żywności do komory należy odczekać co najmniej 2 godziny od włączenia urządzenia przy najwyższym ustawieniu.

W przypadku przechowywania dużych ilości żywności, wyjąć wszystkie szuflady i kosze z urządzenia, umieścić żywność na półkach, aby uzyskać najlepszą wydajność urządzenia.



OSTRZEŻENIE!

Należy upewnić się, że żywność nie przekracza dopuszczalnego limitu obciążenia podanego na boku górnej części urządzenia (tam, gdzie ma to zastosowanie) ►



Jeżeli dojdzie do przypadkowego rozmrożenia żywności, spowodowanego na przykład awarią zasilania oraz, gdy urządzenie było wyłączone przez czas dłuższy niż podany w tabeli danych technicznych w punkcie "czas utrzymywania temperatury bez zasilania", należy szybko skosztować rozmrożoną żywność lub niezwłocznie poddać ją obróbce termicznej, po czym ponownie zamrozić (po ostudzeniu).

Kalendarz zamrożonej żywności



Symbole przedstawiają różne rodzaje mrożonej żywności.

Liczby wskazują okres przechowywania w miesiącach odpowiedni dla danego rodzaju produktów spożywczych. To, czy zastosowanie ma wyższa czy niższa wartość wskazanego okresu przechowywania, zależy od jakości żywności i stopnia przetworzenia przed zamrożeniem.

Rozmrażanie

Głęboko zamrożoną żywność lub mrozonki należy przed użyciem rozmrozić w komorze chłodziarki lub w temperaturze pokojowej, zależnie od czasu przeznaczonych na tę operację. Małe kawałki można gotować w stanie zamrożonym, od razu po wyjęciu z zamrażarki. W takim przypadku gotowanie potrwa jednak dłużej.

Wytwarzanie kostek lodu

Urządzenie jest wyposażone w jedną lub więcej tacek do wytwarzania kostek lodu. Napełnić tacki wodą, a następnie umieścić w komorze zamrażarki.



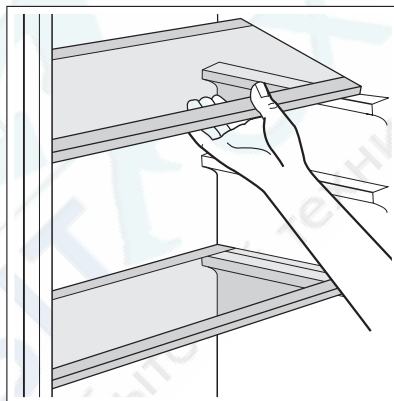
Do wyjmowania tacek z zamrażarki nie należy używać metalowych narzędzi.

Akumulatory zimna

Zamrażarka posiada jeden lub więcej akumulatorów zimna; wydłużają one czas przechowywania żywności na wypadek awarii zasilania lub urządzenia.

Zmiana położenia półek

Ściany komory chłodziarki wyposażono w kilka przewodnic umożliwiających umieszczenie półek zgodnie z aktualnymi potrzebami.



Rozmieszczanie półek na drzwiach

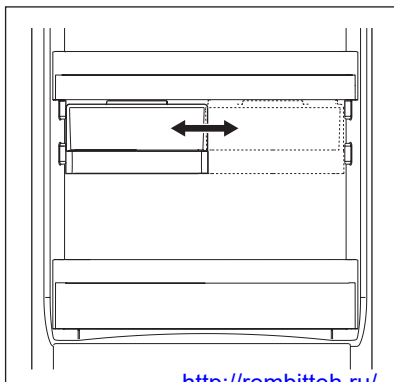
Aby umożliwić przechowywanie artykułów spożywczych w opakowaniach o różnej wielkości, półki w drzwiach można umieszczać na różnych wysokościach.

Zmiana położenia przesuwanego pojemnika

Przesuwany pojemnik można umieścić na różnych wysokościach.

Aby zmienić ustawienie, należy:

1. Podnieść półkę z przesuwanym pojemnikiem i wysunąć ją z uchwytów w drzwiach.
2. Wyjąć wspornik mocujący z prowadnicy pod półką.
3. Wykonać powyższe czynności w odwrotnej kolejności, aby umieścić przesuwany pojemnik na innej wysokości.



PRZYDATNE RADY I WSKAZÓWKI

Wskazówki dotyczące oszczędzania energii

- Nie otwierać zbyt często drzwi zamrażarki i nie zostawiać ich otwartych dłużej niż jest to absolutnie konieczne.
- Jeśli temperatura otoczenia jest wysoka, pokrętko regulacji temperatury jest ustawione w najwyższej pozycji, urządzenie jest w pełni załadowane sprężarka będzie pracowała bezustannie, powodując zbieranie się szronu lub lodu na parowniku. W takim przypadku należy obrócić pokrętko regulacji temperatury w kierunku niższego ustawienia, aby umożliwić automatyczne usuwanie szronu i jednocześnie zmniejszyć zużycie energii.

Wskazówki dotyczące przechowywania świeżej żywności

Aby uzyskać najlepsze wyniki:

- Nie przechowywać w chłodziance przechowywać ciepłej żywności ani parujących płynów.
- Artykuły spożywcze należy przykryć lub owinąć, szczególnie te, które mają silny zapach.
- Zapewnić swobodny przepływ powietrza wokół artykułów spożywczych.

Wskazówki dotyczące przechowywania żywności

Przydatne wskazówki:

Mięso (każdy rodzaj): zapakować do polietylenowych worków i umieścić na szklanej półce nad szufladą na warzywa.

Ze względów bezpieczeństwa można je przechowywać w ten sposób najwyżej przez jeden lub dwa dni.

Żywność gotowana, potrawy na zimno itp.: należy je przykryć i umieścić na dowolnej półce. Owoce i warzywa: należy je dokładnie oczyścić i umieścić w przeznaczonych dla nich szufladach.

Masło i ser: należy je umieszczać w specjalnych hermetycznych pojemnikach lub zapakować w folię aluminiową lub woreczki polietylenowe, aby maksymalnie ograniczyć dostęp powietrza.

Butelki z mlekiem: należy założyć na nie nakrętki i przechowywać na półce na butelki na drzwiach.

Bananów, ziemniaków, cebuli i czosnku, jeśli nie są zapakowane, nie należy przechowywać w chłodziance.

Wskazówki dotyczące zamrażania

Aby uzyskać najlepsze wyniki zamrażania, należy skorzystać z poniższych ważnych wskazówek:

- Maksymalną ilość żywności, którą można zamrozić w ciągu 24 godzin, podano na tabliczce znamionowej.
- Proces zamrażania trwa 24 godziny. W tym czasie nie należy wkładać do zamrażarki więcej żywności przeznaczonej do zamrożenia.
- Należy zamrażać tylko artykuły spożywcze najwyższej jakości, świeże i dokładnie oczyszczone.
- Żywność należy dzielić na małe porcje, aby móc ją szybko zupełnie zamrozić, a później rozmrażać tylko potrzebną ilość.

- Żywność należy pakować w folię aluminiową lub polietylenową zapewniającą hermetyczne zamknięcie.
- Nie dopuszczać do stykania się świeżej, niezamrożonej żywności z zamrożonymi produktami, aby uniknąć wzrostu temperatury produktów zamrożonych.
- Produkty niskotłuszczowe przechowują się lepiej i dłużej niż o wysokiej zawartości tłuszczu. Sól powoduje skrócenie okresu przechowywania żywności.
- Spożywanie sorbetu bezpośrednio po wyjęciu z komory zamrażarki może spowodować odmrożenia skóry.
- Zaleca się umieszczanie daty zamrożenia na każdym opakowaniu w celu kontrolowania długości okresu przechowywania.

Wskazówki dotyczące przechowywania zamrożonej żywności

Aby urządzenie funkcjonowało z najlepszą wydajnością, należy:

- sprawdzać, czy mrożonki były odpowiednio przechowywane w sklepie.
- zapewnić jak najszybszy transport zamrożonej żywności ze sklepu do zamrażarki.
- nie otwierać zbyt często drzwi zamrażarki i nie zostawiać ich otwartych dłużej niż jest to absolutnie konieczne.
- Po rozmrożeniu żywność szybko traci świeżość i nie może być ponownie zamrażana.
- Nie przekraczać daty przydatności do spożycia podanej przez producenta żywności.

KONSERWACJA I CZYSZCZENIE



UWAGA!

Przed przeprowadzeniem jakichkolwiek prac konserwacyjnych, należy odłączyć urządzenie od zasilania.



Układ chłodniczy urządzenia zawiera węglowodory. Prace konserwacyjne i uzupełnianie mogą wykonywać wyłącznie technicy autoryzowanego serwisu.

Okresowe czyszczenie

Urządzenie należy czyścić regularnie:

- Wnętrze i akcesoria należy czyścić za pomocą ciepłej wody z dodatkiem łagodnego mydła.
- Należy regularnie sprawdzać i czyścić uszczelki drzwi.
- Dokładnie opłukać i wysuszyć.



Nie ciągnąć, nie przesuwać ani nie niszczyć rurek i/lub przewodów umieszczonych w urządzeniu.

Do czyszczenia wnętrza urządzenia nie stosować środków czyszczących, proszków do szorowania, pachnących środków czyszczących lub wosku do polerowania, gdyż mogą one uszkodzić powierzchnię i pozostawić silny zapach.

Skrapacz (czarna kratka) i sprężarkę z tyłu urządzenia należy wyczyścić za pomocą szczotki lub odkurzacza. Zwiększy to wydajność urządzenia i zmniejszy zużycie energii elektrycznej.



Należy uważać, aby nie uszkodzić układu chłodniczego.

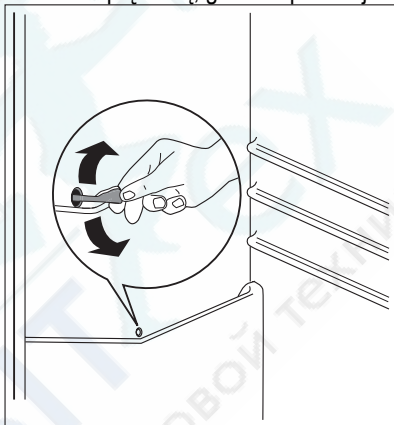
Niektóre kuchenne środki czyszczące zawierają substancje chemiczne, które mogą uszkodzić tworzywo zastosowane w urządzeniu. Z tego względu zaleca się mycie zewnętrznych części urządzenia ciepłą wodą z niewielką ilością płynu do mycia naczyń.

Po czyszczeniu ponownie podłączyć urządzenie do zasilania.

Rozmrażanie chłodziarki

Za każdym razem przy wyłączeniu silnika sprężarki w czasie normalnego użytkowania szron jest usuwany automatycznie z parownika komory chłodziarki. Roztopiony szron spływa rynienką do specjalnego pojemnika z tyłu urządzenia nad sprężarką, gdzie odparowuje.

Należy pamiętać o okresowym czyszczeniu otworu odpływowego na środku kanału komory chłodziarki w celu zapobieżenia przelewaniu się wody i kapaniu na żywność. Należy używać specjalnej przetyczki dostarczanej z urządzeniem, a umieszczonej w otworze odpływowym.



Rozmrażanie zamrażarki

Pewna ilość szronu zawsze powstanie na półkach zamrażarki oraz w górnej części komory. Zamrażarkę należy rozmrażać, gdy warstwa szronu ma grubość ok. 3-5 mm.



Na około 12 godzin przed planowanym rozmrażaniem pokrętko regulacji temperatury należy ustawić na większe chłodzenie, aby zapewnić odpowiednią rezerwę energii chłodniczej w zamrożonych produktach na czas przerwy w działaniu.

Aby usunąć szron, należy:

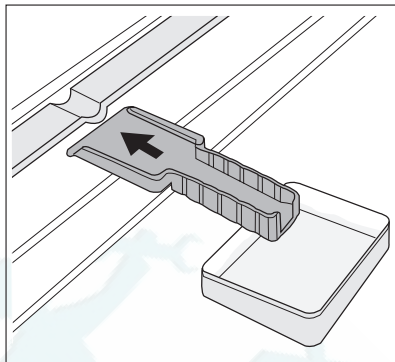
1. Wyłączyć urządzenie.
2. Wyjąć wszystkie przechowywane artykuły spożywcze, zawinąć w kilka warstw gazet i umieścić w chłodnym miejscu.



UWAGA!

Nie wolno dotykać zamrożonej żywności mokrymi dłońmi. Ręce mogą przymarznąć do mrozonki.

3. Pozostawić drzwi otwarte i wsunąć plastikową skrobaczkę w odpowiednie miejsce pośrodku na dole, umieszczając poniżej tackę na spływającą wodę.



Aby przyspieszyć proces rozmrażania, należy umieścić miskę z ciepłą wodą w komorze zamrażarki. Ponadto usunąć kawałki lodu, które odrywają się przed ukończeniem rozmrażania.

4. Po zakończeniu rozmrażania, dokładnie wysuszyć wnętrze i zachować skrobaczkę do kolejnego rozmrażania.
5. Włączyć urządzenie.
6. Po upływie dwóch lub trzech godzin ponownie załadować wcześniej wyjętą żywność do komory.



Do usuwania szronu z parownika nigdy nie używać ostrych metalowych przedmiotów, ponieważ może to spowodować jego uszkodzenie.

Do przyspieszenia procesu rozmrażania nie wolno używać urządzeń mechanicznych ani żadnych innych sztucznych metod oprócz tych, które są zalecane przez producenta.

Wzrost temperatury zamrożonych artykułów spożywczych podczas rozmrażania może spowodować skrócenie czasu ich przechowywania.

Okresy przerw w eksploatacji urządzenia

Jeśli urządzenie nie jest używane przez długi czas, należy wykonać następujące czynności:

- odłączyć urządzenie od zasilania
- wyjąć wszystkie artykuły spożywcze
- rozmrozić¹⁰⁾ i wyczyścić urządzenie oraz wszystkie elementy
- pozostawić uchylone drzwi, aby uniknąć powstawania nieprzyjemnych zapachów.

Jeśli urządzenie pozostanie włączone, należy poprosić kogoś o regularne sprawdzanie, aby uniknąć zepsucia się żywności w przypadku przerwy w zasilaniu.

CO ZROBIĆ, GDY...



OSTRZEŻENIE!

Przed przystąpieniem do usunięcia problemu należy odłączyć urządzenie od zasilania. Naprawy nieuwzględnione w niniejszej instrukcji mogą być wykonywane wyłącznie przez wykwalifikowanego elektryka lub osobę kompetentną.



Podczas normalnej pracy urządzenia słyszalne są pewne dźwięki (sprężarka, obieg czynnika chłodniczego).

Awaria	Prawdopodobna przyczyna	Środek zaradczy
Urządzenie nie działa. Lampy nie działają.	Urządzenie jest wyłączone.	Włączyć urządzenie.

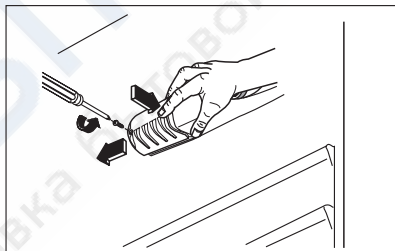
10) Jeśli przewidziano.

Awaria	Prawdopodobna przyczyna	Środek zaradczy
	Wtyczka zasilania nie jest prawidłowo umieszczona w gniazdku.	Umieścić wtyczkę prawidłowo w gniazdku.
	Brak zasilania urządzenia. Brak napięcia w gniazdku.	Podłączyć inne urządzenie elektryczne do tego gniazdka. Skontaktować się z wykwalifikowanym elektrykiem.
Lampa nie działa.	Oświetlenie jest w trybie czuwania.	Zamknąć i otworzyć drzwi.
	Żarówka jest przepalona.	Patrz „Wymiana żarówki”.
Sprężarka pracuje w sposób ciągły.	Temperatura nie jest prawidłowo ustawiona.	Ustawić wyższą temperaturę.
	Drzwi nie są prawidłowo zamknięte.	Patrz rozdział „Zamykanie drzwi”.
	Drzwi są otwierane zbyt często.	Nie pozostawiać otwartych drzwi dłużej, niż jest to konieczne.
	Temperatura produktów jest zbyt wysoka.	Pozostawić produkty, aby ostygły do temperatury pokojowej i dopiero wtedy włożyć je do urządzenia.
	Temperatura w pomieszczeniu jest zbyt wysoka.	Obniżyć temperaturę w pomieszczeniu.
Po tylnej ściance chłodziarki sływa woda.	Podczas procesu automatycznego rozmrażania szron roztopia się na tylnej ściance.	Jest to właściwe.
Woda sływa do komory chłodziarki.	Odpyły skroplin jest zatkany.	Oczyszczyć odpływy skroplin.
	Produkty uniemożliwiają sływanie skroplin do rynienki na tylnej ściance.	Upewnić się, że produkty nie stykają się z tylną ścianką.
Woda wylewa się na podłogę.	Końcówka wężyka odprowadzającego skropliny nie jest skierowana do pojemnika umieszczonego nad sprężarką.	Zamocować końcówkę wężyka odprowadzającego skropliny w pojemniku umieszczonym nad sprężarką.
Temperatura w urządzeniu jest zbyt niska.	Regulator temperatury nie jest prawidłowo ustawiony.	Ustawić wyższą temperaturę.
Temperatura w urządzeniu jest zbyt wysoka.	Regulator temperatury nie jest ustawiony prawidłowo.	Ustawić niższą temperaturę.
	Drzwi nie są prawidłowo zamknięte.	Patrz rozdział „Zamykanie drzwi”.
	Temperatura produktów jest zbyt wysoka.	Pozostawić produkty, aby ostygły do temperatury pokojowej i dopiero wtedy włożyć je do urządzenia.

Awaria	Prawdopodobna przyczyna	Środek zaradczy
	Włożono jednocześnie zbyt wiele produktów.	Ograniczyć ilość produktów wkładanych jednocześnie do przechowania.
Temperatura w chłodziarce jest zbyt wysoka.	Brak cyrkulacji zimnego powietrza w urządzeniu.	Zapewnić cyrkulację zimnego powietrza w urządzeniu.
Temperatura w zamrażarce jest zbyt wysoka.	Produkty są umieszczone zbyt blisko siebie.	Produkty należy przechowywać w sposób umożliwiający cyrkulację zimnego powietrza.
Zbyt dużo szronu.	Produkty spożywcze nie są właściwie zapakowane.	Zapakować prawidłowo produkty spożywcze.
	Drzwi nie są prawidłowo zamknięte.	Patrz rozdział „Zamykanie drzwi”.
	Regulator temperatury nie jest ustawiony prawidłowo.	Ustawić wyższą temperaturę.

Wymiana żarówki

1. Należy wyjąć wtyczkę z kontaktu.
2. Odkręcić śrubkę klosza lampy.
3. Zdjąć klosz (patrz ilustracja).
4. Wymienić przepaloną żarówkę na nową żarówkę o takiej samej mocy i zaprojektowaną specjalnie do urządzeń domowych. (moc maksymalna jest podana na kloszu żarówki).
5. Zainstalować klosz żarówki.
6. Dokręcić śrubkę klosza.
7. Umieścić wtyczkę w gniazdku.
8. Otworzyć drzwi. Upewnić się, że oświetlenie się włącza.



Zamykanie drzwi

1. Wyczyścić uszczelki drzwi.
2. W razie konieczności wyregulować drzwi. Patrz punkt "Instalacja".
3. W razie konieczności wymienić uszkodzone uszczelki drzwi. Skontaktować się z autoryzowanym punktem serwisowym.

DANE TECHNICZNE

Wymiary wnęki		
	Wysokość	1780 mm
	Szerokość	560 mm
	Głębokość	550 mm
Czas utrzymywania temperatury bez zasilania		24 h

Dane techniczne podane są na tabliczce znamionowej znajdującej się z lewej strony wewnątrz urządzenia oraz na etykiecie efektywności energetycznej.

INSTALACJA



OSTRZEŻENIE!

Przed instalacją urządzenia należy dokładnie przeczytać "Informacje dotyczące bezpieczeństwa" w celu zapewnienia własnego bezpieczeństwa i prawidłowego działania urządzenia.

Ustawienie

Urządzenie należy instalować w miejscu, w którym temperatura otoczenia będzie odpowiadać klasie klimatycznej wskazanej na tabliczce znamionowej urządzenia.

Klasa klimatyczna	Temperatura otoczenia
SN	+10°C do + 32°C
N	+16°C do + 32°C
ST	+16°C do + 38°C
T	+16°C do + 43°C

Przyłącze elektryczne

Przed podłączeniem urządzenia do sieci elektrycznej należy sprawdzić, czy napięcie oraz częstotliwość podane na tabliczce znamionowej odpowiadają parametrom domowej instalacji zasilającej.

Urządzenie musi być uziemione. Wtyczka przewodu zasilającego dołączonego do urządzenia posiada styk uziemiający. Jeśli gniazdko zasilania nie jest uziemione, urządzenie należy odrębnie uziemić zgodnie z aktualnymi przepisami, uzgadniając to z wykwalifikowanym elektrykiem.

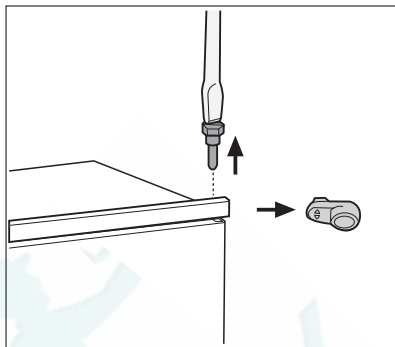
Producent nie ponosi żadnej odpowiedzialności w przypadku nieprzestrzegania powyższych wskazówek dotyczących bezpieczeństwa.

Niniejsze urządzenie spełnia wymogi dyrektyw Unii Europejskiej.

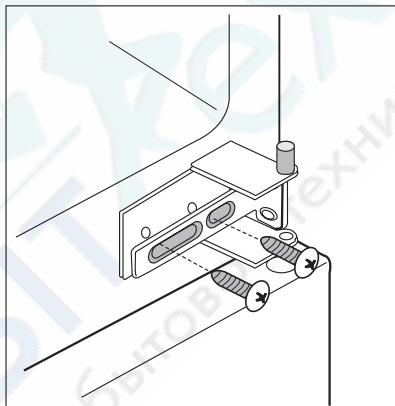
Zmiana kierunku otwierania drzwi

Drzwi urządzenia otwierają się w prawą stronę. Aby zmienić kierunek otwierania się drzwi na lewą stronę, należy wykonać poniższe czynności przed instalacją urządzenia.

1. Odkręcić i wyjąć sworzeń górnego zawiasu.
2. Wymontować górne drzwi.
3. Wyjąć element dystansowy.

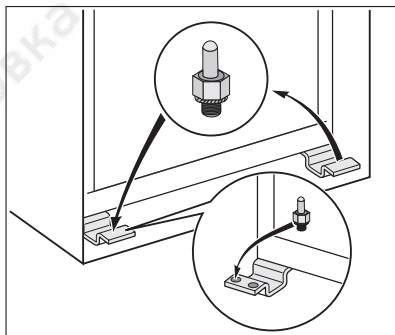


4. Odkręcić środkowy zawias.
5. Wymontować dolne drzwi.



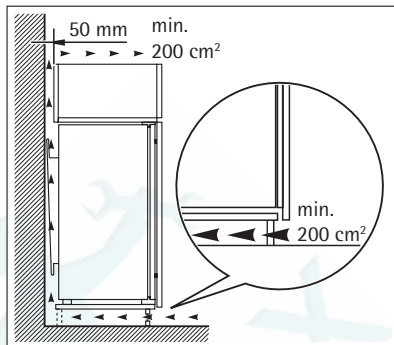
6. Odkręcić i wyjąć sworzeń dolnego zawiasu.
Po przeciwnej stronie:

1. Przykręcić sworzeń dolnego zawiasu.
2. Zamontować dolne drzwi.
3. Przykręcić środkowy zawias.
4. Zamontować element dystansowy.
5. Zamontować górne drzwi.
6. Przykręcić sworzeń górnego zawiasu.



Wymagania dotyczące wentylacji

Przepływ powietrza za urządzeniem musi być wystarczający.



Instalacja urządzenia

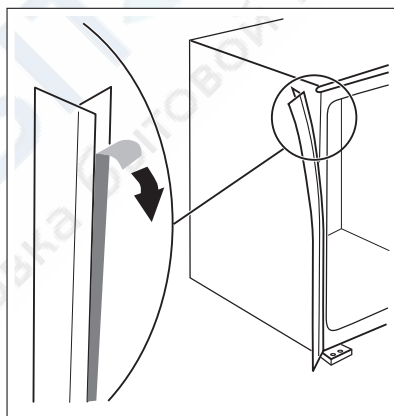


UWAGA!

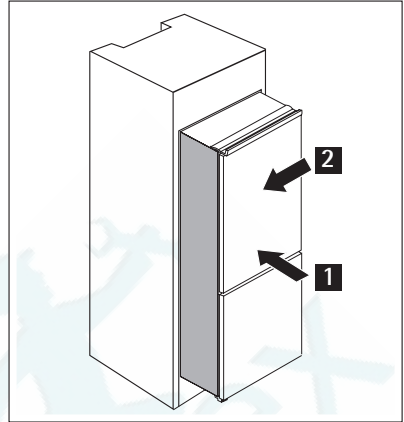
Upewnić się, że przewód zasilający nie jest przyciśnięty.

Należy wykonać poniższe czynności.

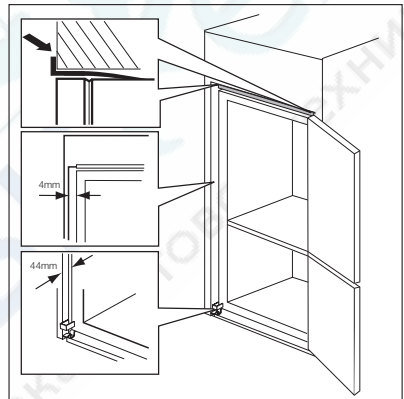
1. Przykleić uszczelkę do chłodziarki zgodnie z instrukcją na rysunku.



2. Umieścić urządzenie we wnęce.
Przesunąć urządzenie w kierunku strzałki (1) aż do oparcia górnej osłony o szafkę.
Przesunąć urządzenie w kierunku strzałki (2) do ściany szafki po stronie przeciwnej do zawiasów.

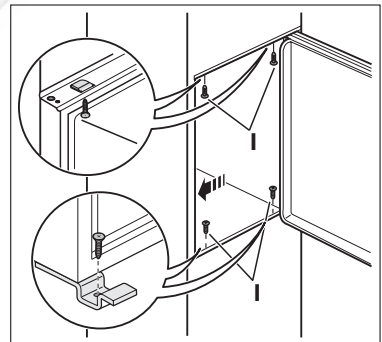


3. Wypoziomować urządzenie we wnęce.
Należy się upewnić, że odległość między urządzeniem a przednią krawędzią szafki wynosi 44 mm.
Osłona dolnego zawiasu (znajdująca się w torebce z akcesoriami) zapewnia, że odstęp pomiędzy krawędzią szafki a urządzeniem jest prawidłowy.

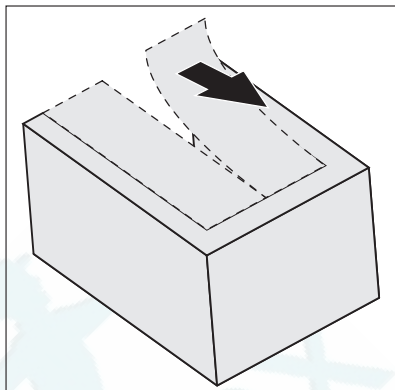


- Należy upewnić się, że między urządzeniem a szafką jest 4 mm wolnej przestrzeni.
- Otworzyć drzwi. Założyć osłonę dolnego zawiasu.

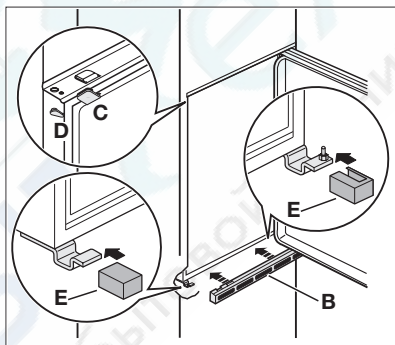
4. Przykręcić urządzenie do wnętrza 4 śrubami.



5. Usunąć właściwą część osłony zawiasu (E). Należy zwrócić uwagę, aby usunąć część DX gdy zawiasy zamontowano po prawej stronie, a część SX gdy zawias jest po lewej stronie.

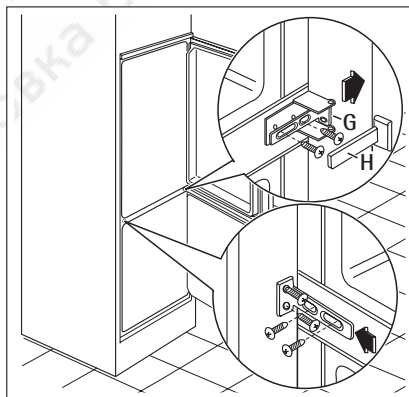


6. Wcisnąć zaślepki (C, D) w otwory montażowe i otwory zawiasów.
Zamontować kratkę wentylacyjną (B).
Założyć osłony (E) na zawiasy.
- 7.

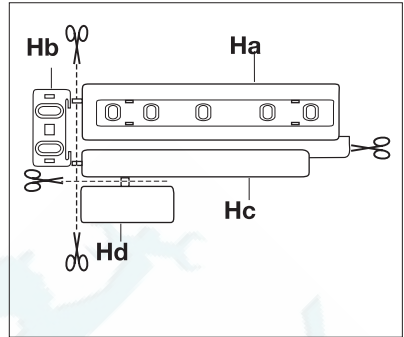


Przymocować urządzenie do bocznych ścian szafki:

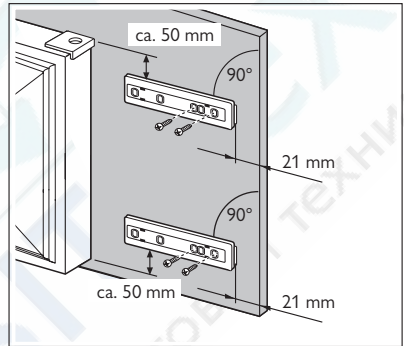
- Poluzować wkręty części (G) i przesunąć część (G) do bocznej ściany szafki.
- Ponownie dokręcić wkręty części (G).
- Połączyć część (H) z częścią (G).



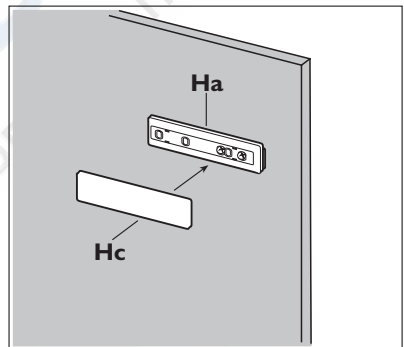
8. Rozdzielić elementy (Ha), (Hb), (Hc) i (Hd)



9. Zamontować elementy (Ha) na wewnętrznej stronie drzwi szafki.



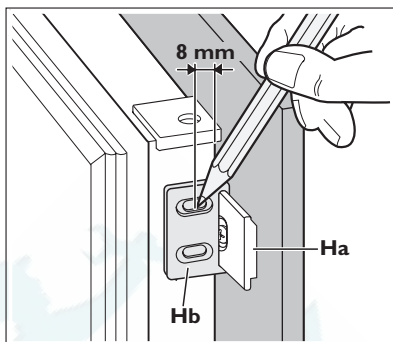
10. Wcisnąć osłony (Hc) w prowadnice (Ha).



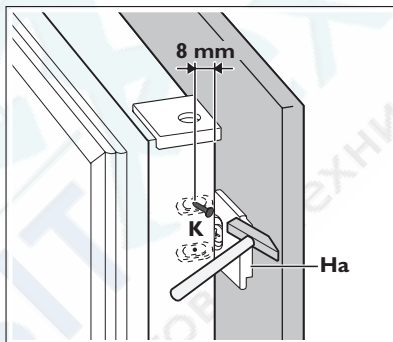
11. Otworzyć drzwi urządzenia oraz drzwi meblowe pod kątem 90°.

Umieścić kątowniki (Hb) na prowadnicach (Ha).

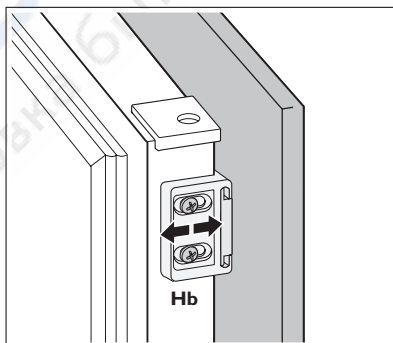
Przytrzymać razem drzwi urządzenia i drzwi meblowe, a następnie odrysować otwory.



12. Zdjąć kątowniki i w odległości 8 mm od zewnętrznej krawędzi drzwi zaznaczyć gwoździem (K) miejsca na otwory.

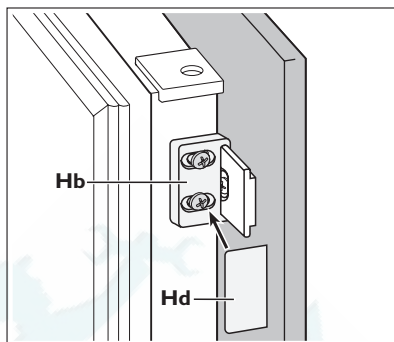


13. Umieścić kątowniki na prowadnicach i przymocować załączonymi śrubami. Wyrównać drzwi szafki kuchennej i drzwi urządzenia, odpowiednio regulując elementy Hb.




14. Wcisnąć osłony (Hd) w kątowniki (Hb).
Sprawdzić jeszcze raz, czy:

- Wszystkie śruby zostały dokręcone.
- Uszczelki szczelnie przylegają do obudowy urządzenia.
- Drzwi otwierają się i zamykają prawidłowo.



OCHRONA ŚRODOWISKA

Symbol  na produkcie lub na opakowaniu oznacza, że tego produktu nie wolno traktować tak, jak innych odpadów domowych. Należy oddać go do właściwego punktu skupu surowców wtórnych zajmującego się złomowanym sprzętem elektrycznym i elektronicznym. Właściwa utylizacja i złomowanie pomaga w eliminacji niekorzystnego wpływu złomowanych produktów na środowisko naturalne oraz zdrowie. Aby uzyskać szczegółowe dane dotyczące możliwości recyklingu niniejszego urządzenia, należy skontaktować się z lokalnym urzędem miasta, służbami oczyszczania miasta lub sklepem, w którym produkt został zakupiony.

ДЛЯ ОПТИМАЛЬНЫХ РЕЗУЛЬТАТОВ

Благодарим Вас за выбор данного продукта AEG. Этот продукт будет безупречно служить Вам долгие годы – ведь мы создали его с помощью инновационных технологий, которые облегчат Вашу жизнь и создадут качества, которые Вы не найдете в привычных приборах. Потратьте немного времени на чтение, чтобы получить максимальную пользу от своей покупки.

АКСЕССУАРЫ И РАСХОДНЫЕ МАТЕРИАЛЫ

В интернет-магазине AEG Вы сможете найти все необходимое для того, чтобы все ваши приборы AEG сверкали чистотой и радовали Вас безотказной работой. Помимо этого, здесь Вы найдете широкий выбор аксессуаров, разработанных и изготовленных по самым высоким стандартам, какие только можно представить – от профессиональной кухонной посуды до лотков для хранения ножей, от держателей бутылок до мешков для деликатного белья...



Посетите Интернет-магазин по адресу
www.aeg-electrolux.com/shop

СОДЕРЖАНИЕ

- 48 Сведения по технике безопасности
- 51 Описание работы
- 52 Первое использование
- 52 Ежедневное использование
- 54 Полезные советы
- 56 Уход и очистка
- 58 Что делать, если ...
- 60 Технические данные
- 61 Установка
- 67 Забота об окружающей среде

В данном руководстве по эксплуатации используются следующие символы:



Важная информация по обеспечению личной безопасности и предотвращению повреждений прибора.



Общая информация и рекомендации



Информация по защите окружающей среды

<http://rembitteh.ru/>

Право на изменения сохраняется



СВЕДЕНИЯ ПО ТЕХНИКЕ БЕЗОПАСНОСТИ

Для обеспечения собственной безопасности и правильной эксплуатации прибора, перед его установкой и первым использованием внимательно прочитайте данное руководство, не пропуская рекомендации и предупреждения. Чтобы избежать нежелательных ошибок и несчастных случаев, важно, чтобы все, кто пользуется данным прибором, подробно ознакомились с его работой и правилами техники безопасности. Сохраните настоящее руководство и в случае продажи прибора или его передачи в пользование другому лицу передайте вместе с ним и данное руководство, чтобы новый пользователь получил соответствующую информацию о правильной эксплуатации и правилах техники безопасности.

В интересах безопасности людей и имущества соблюдайте меры предосторожности, указанные в настоящем руководстве, так как производитель не несет ответственности за убытки, вызванные несоблюдением указанных мер.

Безопасность детей и лиц с ограниченными возможностями

- Данное изделие не предназначено для эксплуатации лицами (в том числе детьми) с ограниченными физическими, сенсорными или умственными способностями или с недостаточным опытом или знаниями без присмотра лица, отвечающего за их безопасность, или получения от него соответствующих инструкций, позволяющих им безопасно эксплуатировать его.

Необходимо следить за тем, чтобы дети не играли с прибором.

- Держите все упаковочные материалы в недоступном для детей месте. Существует опасность удушья.
- Если прибор больше не нужен, выньте вилку из розетки, обрежьте шнур питания (как можно ближе к прибору) и снимите дверцу, чтобы дети, играя, не получили удар током или не заперлись внутри прибора.
- Если данный прибор (имеющий магнитное уплотнение дверцы) предназначен для замены старого холодильника с пружинным замком (защелкой) дверцы или крышки, перед утилизацией старого холодильника обязательно выведите замок из строя. Это позволит исключить превращение его в смертельную ловушку для детей.

Общие правила техники безопасности



ПРЕДУПРЕЖДЕНИЕ!

Не допускайте перекрытия вентиляционных отверстий.

- Настоящий прибор предназначен для хранения продуктов питания и напитков в обычном домашнем хозяйстве, как описано в настоящем руководстве.
- Не используйте механические приспособления и другие средства для ускорения процесса размораживания.
- Не используйте другие электроприборы (например, мороженицы) внутри холодильных приборов, если производителем не допускается возможность такого использования.
- Не допускайте повреждения холодильного контура.

- Холодильный контур прибора содержит безвредный для окружающей среды, но, тем не менее, огнеопасный хладагент изобутан (R600a).
При транспортировке и установке прибора следите за тем, чтобы не допустить повреждения компонентов холодильного контура.
В случае повреждения холодильного контура:
 - не допускайте использования открытого пламени и источников воспламенения;
 - тщательно проветрите помещение, в котором установлен прибор.
- Изменение характеристик прибора и внесение изменений в его конструкцию сопряжено с опасностью. Поврежденный сетевой шнур может явиться причиной короткого замыкания, пожара и/или поражения электрическим током.



ВНИМАНИЕ!

Замену электрических частей изделия (шнура питания, вилки, компрессора) должен производить сертифицированный представитель сервисного центра или квалифицированный обслуживающий персонал.

1. Запрещается удлинять сетевой шнур.
 2. Следите за тем, чтобы вилка сетевого шнура не оказалась раздавлена или повреждена задней частью прибора. Раздавленная или поврежденная вилка сетевого шнура может перегреться и стать причиной пожара.
 3. Убедитесь в наличии доступа к вилке сетевого шнура прибора.
 4. Не тяните сетевой шнур.
 5. Если розетка плохо закреплена, не вставляйте в нее вилку сетевого шнура. Существует опасность поражения электрическим током или возникновения пожара.
 6. Нельзя пользоваться прибором с лампочкой без плафона ¹¹⁾ лампочки внутреннего освещения.
- Прибор имеет большой вес. Будьте осторожны при его перемещении.
 - Не вынимайте предметы, находящиеся в морозильном отделении, и не трогайте их мокрыми или влажными руками – это может привести к появлению на руках ссадин или ожогов от обморожения.
 - Не допускайте длительного воздействия прямых солнечных лучей на прибор.
 - Лампы ¹²⁾ используются специальные лампы, предназначенные только для бытовых приборов. Они не подходят для освещения помещений.

Ежедневная эксплуатация

- Не ставьте на пластмассовые части прибора горячую посуду.
- Не храните в холодильнике воспламеняющиеся газы и жидкости, так как они могут взорваться.
- Не помещайте продукты питания прямо напротив воздуховыпускного отверстия в задней стенке. ¹³⁾
- Замороженные продукты после размораживания не должны подвергаться повторной заморозке.

11) Если предусмотрен плафон

12) Если в этом приборе предусмотрена лампа,

13) Если холодильник с защитой от образования льда и инея

- При хранении расфасованных замороженных продуктов следуйте рекомендациям производителя.
- Следует тщательно придерживаться рекомендаций по хранению, данных изготовителем прибора. См. соответствующие указания.
- Не помещайте в холодильник газированные напитки, т.к. они создают внутри емкости давление, которое может привести к тому, что она лопнет и повредит холодильник.
- Ледяные сосульки могут вызвать ожог обморожения, если брать их в рот прямо из морозильной камеры.

Чистка и уход

- Перед выполнением операций по чистке и уходу за прибором, выключите его и выньте вилку сетевого шнура из розетки. Если невозможно достать розетку, отключите электропитание.
- Не следует чистить прибор металлическими предметами.
- Не пользуйтесь острыми предметами для удаления льда с прибора. Используйте пластиковый скребок.
- Регулярно проверяйте сливное отверстие холодильника для талой воды. При необходимости прочистите сливное отверстие. Если отверстие закупорится, вода будет собираться на дне прибора.

Установка



Для подключения к электросети тщательно следуйте инструкциям, приведенным в соответствующих параграфах.

- Распакуйте изделие и проверьте, нет ли повреждений. Не подключайте к электросети поврежденный прибор. Немедленно сообщите о повреждениях продавцу прибора. В таком случае сохраните упаковку.
- Рекомендуется подождать не менее четырех часов перед тем, как включать холодильник, чтобы масло вернулось в компрессор.
- Необходимо обеспечить вокруг холодильника достаточную циркуляцию воздуха, в противном случае прибор может перегреваться. Чтобы обеспечить достаточную вентиляцию, следуйте инструкциям по установке.
- Если возможно, изделие должно располагаться обратной стороной к стене так, чтобы во избежание ожога нельзя было коснуться горячих частей (компрессор, испаритель).
- Данный прибор нельзя устанавливать вблизи радиаторов отопления или кухонных плит.
- Убедитесь, что к розетке будет доступ после установки прибора.
- Подключайте прибор только к питьевому водоснабжению. ¹⁴⁾

Обслуживание

- Любые операции по техобслуживанию прибора должны выполняться квалифицированным электриком или уполномоченным специалистом.

14) Если предусмотрено подключение к водопроводу

- Техобслуживание данного прибора должно выполняться только специалистами авторизованного сервисного центра с использованием исключительно оригинальных запчастей.

Защита окружающей среды



Ни холодильный контур, ни изоляционные материалы настоящего прибора не содержат газов, которые могли бы повредить озоновый слой. Данный прибор нельзя утилизировать вместе с бытовыми отходами и мусором. Изоляционный пенопласт содержит горючие газы: прибор подлежит утилизации в соответствии с действующими нормативными положениями, с которыми следует ознакомиться в местных органах власти. Не допускайте повреждения холодильного контура, особенно, вблизи теплообменника. Материалы, использованные для изготовления данного прибора, помеченные символом ♻, пригодны для вторичной переработки.

ОПИСАНИЕ РАБОТЫ

Включение

Вставьте вилку сетевого шнура в розетку.

Поверните регулятор температуры по часовой стрелке до среднего значения.

Выключение

Чтобы выключить прибор, поверните регулятор температуры в положение "0".

Регулирование температуры

Температура регулируется автоматически.

Чтобы привести прибор в действие, выполните следующие операции:

- поверните регулятор температуры по направлению к нижним положениям, чтобы установить минимальный холод.
- поверните регулятор температуры по направлению к верхним положениям, чтобы установить максимальный холод.



В общем случае наиболее предпочтительным является среднее значение температуры.

Однако, точную задаваемую температуру следует выбирать с учетом того, что температура внутри прибора зависит от:

- температуры в помещении
- частоты открывания дверцы
- количества хранимых продуктов
- места расположения прибора.



В случае высокой температуры в помещении или полного заполнения прибора продуктами, если задано самое низкое значение температуры, компрессор прибора может работать непрерывно; при этом задняя стенка прибора будет покрываться льдом. В этом случае следует задать более высокую температуру, чтобы сделать возможным автоматическое размораживание и, таким образом, уменьшить расход энергии.

ПЕРВОЕ ИСПОЛЬЗОВАНИЕ

Чистка холодильника изнутри

Перед первым включением прибора вымойте его внутренние поверхности и все внутренние принадлежности теплой водой с нейтральным мылом, чтобы удалить запах, характерный для только что изготовленного изделия, затем тщательно протрите их.



Не используйте моющие или абразивные средства, т.к. они могут повредить покрытие поверхностей холодильника.

ЕЖЕДНЕВНОЕ ИСПОЛЬЗОВАНИЕ

Замораживание свежих продуктов

Морозильное отделение предназначено для замораживания свежих продуктов и продолжительного хранения замороженных продуктов, а также продуктов глубокой заморозки.

Для замораживания свежих продуктов не требуется менять среднее значение температуры.

Однако для более быстрого замораживания поверните регулятор температуры на самое высокое значение, чтобы установить максимально низкую температуру.



В таком режиме температура в холодильном отделении может опускаться ниже 0°C. Если такое произойдет, установите регулятор температуры на более высокую температуру.

Положите подлежащие замораживанию свежие продукты в верхнее отделение.

Хранение замороженных продуктов

При первом запуске или после длительного простоя перед закладкой продуктов в отделение дайте прибору поработать не менее 2 часов в режиме ускоренной заморозки.

При необходимости хранения большого количества продуктов выньте из камеры все ящики и корзины и положите продукты непосредственно на охлаждаемые полки, это обеспечит оптимальный режим.



ВНИМАНИЕ!

Проверьте, чтобы количество продуктов не превышало предел загрузки, указанный сбоку верхнего отделения (если указан) ►



При случайном размораживании продуктов, например, при сбое электропитания, если напряжение в сети отсутствовало в течение времени, превышающего указанное в таблице технических данных "время повышения температуры", размороженные продукты следует быстро употребить в пищу или немедленно подвергнуть тепловой обработке, затем повторно заморозить (после того, как они остынут).

Календарь хранения замороженных продуктов



Символы обозначают различные типы замороженных продуктов.

Цифры указывают время хранения в месяцах соответствующих типов замороженных продуктов. Какая из указанных величин срока хранения (верхняя или нижняя) является действительной, определяется качеством продуктов и обработкой, которой они подверглись перед замораживанием.

Размораживание продуктов

Замороженные продукты, включая продукты глубокой заморозки, перед использованием можно размораживать в холодильном отделении или при комнатной температуре, в зависимости от времени, которым Вы располагаете для выполнения этой операции. Маленькие куски можно готовить, даже не размораживая, в том виде, в каком они взяты из морозильной камеры: в этом случае процесс приготовления пищи займет больше времени.

Замораживание кубиков льда

Данный прибор оснащен одной или несколькими ванночками для замораживания кубиков льда. Налейте в эти ванночки воду и поставьте их в морозильную камеру.



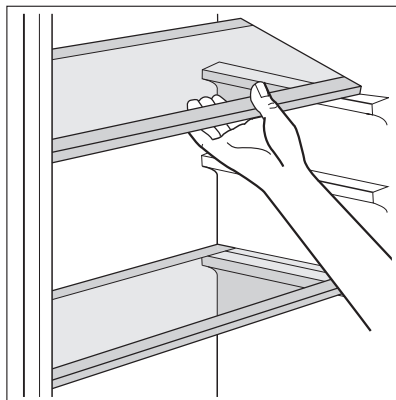
Не используйте металлические инструменты для отделения ванночек от дна морозильного отделения.

Аккумуляторы холода

С морозильной камерой поставляется один или несколько аккумуляторов холода; такие аккумуляторы увеличивают время сохранности продуктов в случае сбоя электропитания или поломки морозильной камеры.

Съемные полки

На стенках холодильника установлен ряд направляющих, позволяющих размещать полки по желанию.



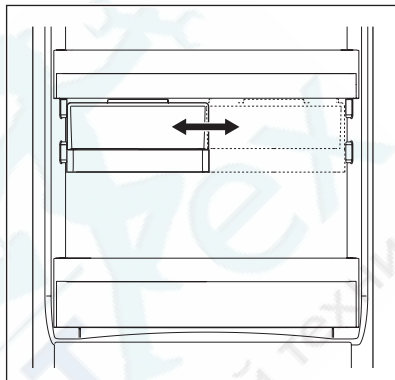
Размещение полок дверцы

Чтобы обеспечить возможность хранить упаковки продуктов различных размеров, полки дверцы можно размещать на разной высоте.

Выбор высоты выдвижного ящика

Выдвижной ящик может быть установлен на различной высоте. Для выполнения этой операции действуйте следующим образом:

1. поднимите полку с выдвижным ящиком вверх и снимите с держателей дверцы
2. снимите опорный кронштейн ящика с направляющих под полкой
3. Чтобы установить ящик на другую высоту, проделайте эту процедуру в обратном порядке.



ПОЛЕЗНЫЕ СОВЕТЫ

Рекомендации по экономии электроэнергии

- Не открывайте дверцу слишком часто и не держите ее открытой дольше, чем необходимо.
- Если температура окружающей среды высокая, регулятор температуры находится в самом высоком положении и холодильник полностью загружен, компрессор может работать без остановок, что приводит к образованию инея или льда на испарителе. Если такое случается, поверните регулятор температуры до более низких значений, чтобы сделать возможным автоматическое оттаивание, и, следовательно, снизить потребление электроэнергии.

Рекомендации по охлаждению продуктов

Для получения оптимальных результатов:

- не помещайте в холодильник теплые продукты или испаряющиеся жидкости
- накрывайте или заворачивайте продукты, особенно те, которые имеют сильный запах
- располагайте продукты так, чтобы вокруг них мог свободно циркулировать воздух

Рекомендации по охлаждению

Полезные советы:

Мясо (всех типов): помещайте в полиэтиленовые пакеты и кладите на стеклянную полку, расположенную над ящиком для овощей.

Храните мясо таким образом один, максимум два дня, иначе оно может испортиться.

Продукты, подвергшиеся тепловой обработке, холодные блюда и т.д.: должны быть накрыты и могут быть размещены на любой полке.

Фрукты и овощи: должны быть тщательно очищенными; их следует помещать в специально предусмотренные для их хранения ящики.

Сливочное масло и сыр: должны помещаться в специальные воздухо непроницаемые контейнеры или быть обернуты алюминиевой фольгой или полиэтиленовой пленкой, чтобы максимально ограничить контакт с воздухом.

Буылки с молоком: должны быть закрыты крышкой и размещены в полке для буылков на дверце.

Бананы, картофель, лук и чеснок не следует хранить в холодильнике в неупакованном виде.

Рекомендации по замораживанию

Ниже приведен ряд рекомендаций, направленных на то, чтобы помочь сделать процесс замораживания максимально эффективным:

- максимальное количество продуктов, которое может быть заморожено в течение 24 часов. указано на табличке технических данных;
- процесс замораживания занимает 24 часа. В этот период не следует класть в морозильную камеру новые продукты, подлежащие замораживанию;
- замораживайте только высококачественные, свежие и тщательно вымытые продукты;
- перед замораживанием разделите продукты на маленькие порции для того, чтобы быстро и полностью их заморозить, а также чтобы иметь возможность размораживать только нужное количество продуктов;
- заверните продукты в алюминиевую фольгу или в полиэтиленовую пленку и проверьте, чтобы к ним не было доступа воздуха;
- не допускайте, чтобы свежие незамороженные продукты касались уже замороженных продуктов во избежание повышения температуры последних;
- постные продукты сохраняются лучше и дольше, чем жирные; соль сокращает срок хранения продуктов;
- пищевой лед может вызвать ожог кожи, если брать его в рот прямо из морозильной камеры;
- рекомендуется указывать дату замораживания на каждой упаковке; это позволит контролировать срок хранения.

Рекомендации по хранению замороженных продуктов

Для получения оптимальных результатов следует:

- убедиться, что продукты промышленной заморозки хранились у продавца в должных условиях;
- обеспечить минимальное время доставки замороженных продуктов из магазина в свою морозильную камеру;
- не открывать дверцу слишком часто и не держать ее открытой дольше, чем необходимо.
- После размораживания продукты быстро портятся и не подлежат повторному замораживанию.
- Не превышайте время хранения, указанное изготовителем продуктов.

УХОД И ОЧИСТКА



ПРЕДУПРЕЖДЕНИЕ!

Перед выполнением каких-либо операций по чистке или уходу за прибором выньте вилку сетевого шнура из розетки.



В холодильном контуре данного прибора содержатся углеводороды; поэтому его обслуживание и заправка должны осуществляться только уполномоченными специалистами.

Периодическая чистка

Прибор нуждается в регулярной чистке:

- внутренние поверхности прибора и принадлежности мойте теплой водой с нейтральным мылом.
- тщательно проверьте уплотнение дверцы и вытрите его дочиста, чтобы оно было чистым и без мусора.
- сполосните и тщательно вытрите.



Не тяните, не двигайте и старайтесь не повредить трубки и кабели внутри корпуса. Никогда не пользуйтесь для чистки внутренних поверхностей моющими средствами, абразивными порошками, чистящими средствами с сильным запахом или полировальными пастами, так как они могут повредить поверхность и оставить стойкий запах.

Прочистите испаритель (черная решетка) и компрессор, расположенные с задней стороны прибора, щеткой или пылесосом. Эта операция повышает эффективность работы прибора и снижает потребление электроэнергии.



Будьте осторожны, чтобы не повредить систему охлаждения.

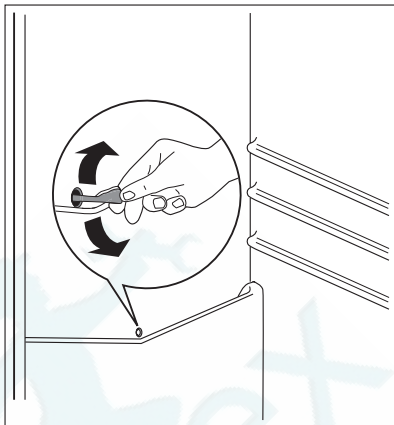
Некоторые чистящие средства для кухни содержат химикаты, могущие повредить пластмассовые детали прибора. По этой причине рекомендуется мыть внешний корпус прибора только теплой водой с небольшим количеством моющего средства.

После чистки подключите прибор к сети электропитания.

Размораживание холодильника

При нормальных условиях наледь автоматически удаляется с испарителя холодильного отделения при каждом выключении мотор-компрессора. Талая вода сливается в специальный поддон, установленный с задней стороны прибора над мотор-компрессором, и затем оттуда испаряется.

Необходимо периодически прочищать сливное отверстие, имеющееся посредине канала холодильного отделения, во избежание попадания капель воды на находящиеся в ней продукты. Используйте для этого специальное приспособление, которое вы найдете уже вставленным в сливное отверстие.



Размораживание морозильного отделения

На полках и вокруг верхней части морозильного отделения всегда образуется определенное количество наледи.

Размораживайте морозильное отделение, когда слой инея достигнет толщины около 3-5 мм.



Примерно за 12 часов до начала размораживания поверните регулятор температуры по направлению к верхним положениям, чтобы создать достаточный резерв холода на время перерыва в работе.

Для удаления наледи выполните следующее:

1. Выключите прибор.
2. Выньте из отделения все хранящиеся там продукты, заверните их в несколько слоев газетной бумаги и поместите в прохладное место.



ПРЕДУПРЕЖДЕНИЕ!

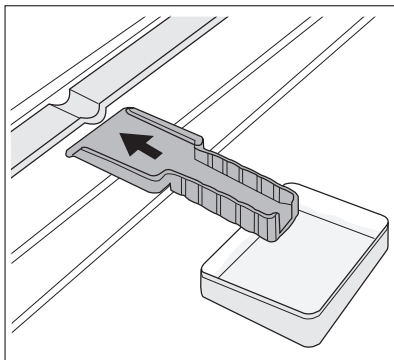
Не касайтесь замороженных продуктов влажными руками. Руки могут к ним примерзнуть.

3. Оставьте дверцу открытой и установите пластиковый скребок в специальное гнездо, расположенное в середине нижней части отделения, подставив под него емкость для сбора талой воды



Чтобы ускорить процесс размораживания, поставьте в морозильное отделение кастрюлю с горячей водой. Также удаляйте падающие кусочки наледи, не дожидаясь их полного таяния.

4. После завершения размораживания тщательно протрите внутренние поверхности и уберите скребок в место его хранения.



5. Включите прибор.
6. Через два или три часа верните в отделение ранее удаленные из него продукты.



Никогда не используйте острые металлические инструменты для удаления наледи с испарителя во избежание его повреждения.

Не используйте механические устройства или любые другие средства, кроме рекомендованных производителем, для ускорения процесса размораживания.

Повышение температуры упаковок с замороженными продуктами при размораживании может привести к сокращению безопасного срока их хранения.

Перерывы в эксплуатации

Если прибор не будет использоваться в течение продолжительного времени, примите следующие меры предосторожности:

- отключите устройство от сети электропитания
- удалите все продукты
- разморозьте ¹⁵⁾вымойте прибор и все принадлежности
- оставьте дверцы приоткрытыми, чтобы предотвратить образование неприятного запаха.

Если прибор будет продолжать работать, попросите кого-нибудь проверять его время от времени, чтобы не допустить порчи находящихся в нем продуктов в случае отключения электроэнергии.

ЧТО ДЕЛАТЬ, ЕСЛИ ...



ВНИМАНИЕ!

Перед устранением неисправностей выньте вилку сетевого шнура из розетки.

Устранять неисправности, не описанные в данном руководстве, должен только квалифицированный электрик или уполномоченный специалист.



При нормальных условиях слышны некоторые звуки (компрессора, циркуляции хладагента).

Неполадка	Возможная причина	Способ устранения
Прибор не работает. Лампочка не горит.	Прибор выключен.	Включите прибор.
	Вилка сетевого шнура неправильно вставлена в розетку.	Правильно вставьте вилку сетевого шнура в розетку.
	На прибор не подается электропитание. Отсутствует напряжение в сетевой розетке.	Подключите к этой сетевой розетке другой электроприбор. Обратитесь к квалифицированному электрику.
Лампочка не горит.	Лампочка находится в режиме ожидания.	Закройте дверцу и откройте ее снова.
	Лампочка перегорела.	См. раздел "Замена лампочки".

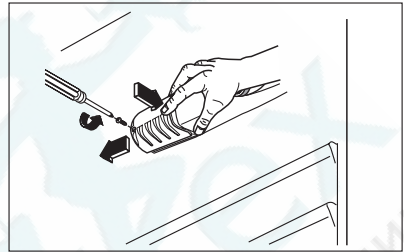
15) Если предусмотрено.

Неполадка	Возможная причина	Способ устранения
Компрессор работает непрерывно.	Неправильно установлена температура.	Установите более высокую температуру.
	Неплотно закрыта дверца.	См. раздел "Закрывание дверцы".
	Дверца открывалась слишком часто.	Не оставляйте дверцу открытой дольше, чем это необходимо.
	Температура продуктов слишком высокая.	Прежде чем положить продукты на хранение, дайте им охладиться до комнатной температуры.
	Температура воздуха в помещении слишком высокая.	Обеспечьте снижение температуры воздуха в помещении.
Вода стекает по задней стенке холодильника.	Во время автоматического размораживания на задней панели размораживается наледь.	Это нормально.
Вода стекает внутрь холодильника.	Засорилось сливное отверстие.	Прочистите сливное отверстие.
	Продукты мешают воде стекать в водосборник.	Убедитесь, что продукты не касаются задней стенки.
Вода стекает на пол.	Слив талой воды направлен не в поддон испарителя над компрессором.	Направьте слив талой воды в поддон испарителя.
Температура внутри прибора слишком низкая.	Неправильно установлена температура.	Установите более высокую температуру.
Температура внутри прибора слишком высокая.	Неправильно установлена температура.	Установите более низкую температуру.
	Неплотно закрыта дверца.	См. раздел "Закрывание дверцы".
	Температура продуктов слишком высокая.	Прежде чем положить продукты на хранение, дайте им охладиться до комнатной температуры.
	Одновременно хранится слишком много продуктов.	Храните одновременно меньше продуктов.
Температура в холодильнике слишком высокая.	Внутри прибора отсутствует циркуляция холодного воздуха.	Убедитесь, что внутри прибора циркулирует холодный воздух.
Температура в морозильнике слишком высокая.	Продукты расположены слишком близко друг к другу.	Укладывайте продукты таким образом, чтобы обеспечить циркуляцию холодного воздуха.
Слишком много наледи.	Продукты не упакованы как следует.	Упакуйте продукты правильно.
	Неплотно закрыта дверца.	См. раздел "Закрывание дверцы".

Неполадка	Возможная причина	Способ устранения
	Неправильно установлена температура.	Установите более высокую температуру.

Замена лампочки

1. Выньте вилку сетевого шнура из розетки.
2. Вывинтите винт из плафона.
3. Снимите плафон (см. иллюстрацию).
4. Замените использованную лампочку новой лампочкой такой же мощности (максимальная мощность указана на плафоне).
5. Установите плафон.
6. Затяните винт на плафоне.
7. Вставьте вилку сетевого шнура в розетку.
8. Откройте дверцу. Убедитесь, что лампочка горит.



Закрытие дверцы

1. Прочистите уплотнители дверцы.
2. При необходимости отрегулируйте дверцу. См. раздел "Установка".
3. При необходимости замените непригодные уплотнители дверцы. Обратитесь в сервисный центр.

ТЕХНИЧЕСКИЕ ДАННЫЕ

Размеры ниши для встраивания		
	Высота	1780 мм
	Ширина	560 мм
	Глубина	550 мм
Время повышения температуры		24 ч

Технические данные указаны в табличке технических данных на левой стенке внутри прибора и в табличке энергопотребления.

УСТАНОВКА



ВНИМАНИЕ!

Перед установкой прибора внимательно прочитайте "Информацию по технике безопасности" для обеспечения собственной безопасности и правильной эксплуатации прибора.

Размещение

Устанавливайте холодильник в месте, где температура окружающей среды соответствует климатическому классу, указанному на табличке с техническими данными:

Климатический класс	Температура окружающей среды
SN	от +10°C до +32°C
N	от +16°C до +32°C
ST	от +16°C до +38°C
T	от +16°C до +43°C

Подключение к электросети

Перед включением прибора в сеть удостоверьтесь, что напряжение и частота, указанные в табличке технических данных, соответствуют параметрам вашей домашней электрической сети.

Прибор должен быть заземлен. С этой целью вилка сетевого шнура имеет специальный контакт заземления. Если розетка электрической сети не заземлена, выполните отдельное заземление прибора в соответствии с действующими нормами, поручив эту операцию квалифицированному электрику.

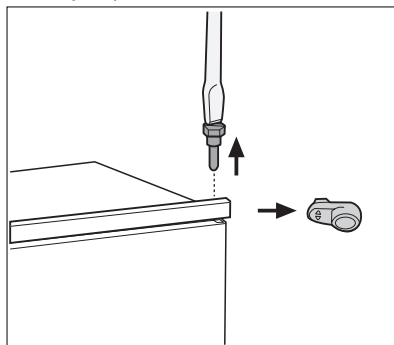
Изготовитель снимает с себя всякую ответственность в случае несоблюдения вышеуказанных правил техники безопасности.

Данное изделие соответствует директивам Европейского Союза.

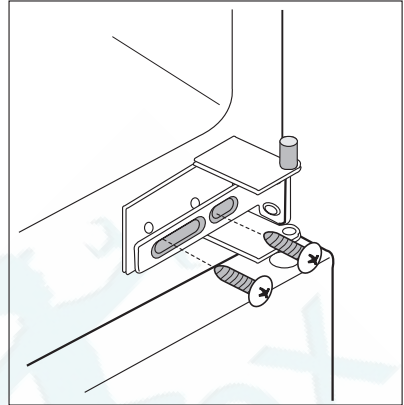
Перевешивание дверцы

Дверца прибора открывается вправо. Если вы хотите, чтобы дверца открывалась влево, прежде чем устанавливать прибор, выполните следующие действия:

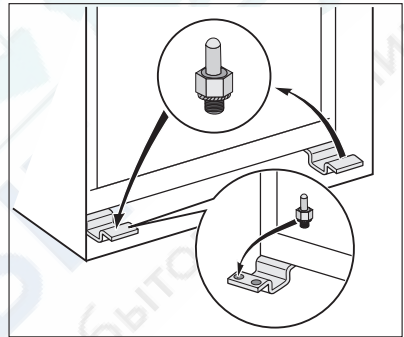
1. Открутите и извлеките верхнюю ось.
2. Снимите верхнюю дверцу.
3. Снимите прокладку.



4. Ослабьте среднюю петлю.
5. Снимите нижнюю дверцу.

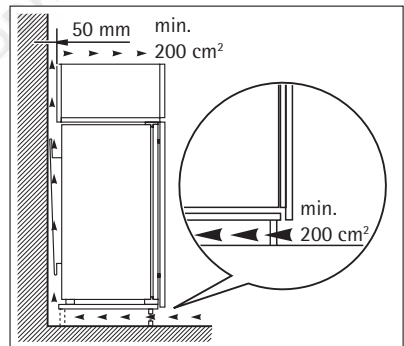


6. Открутите и извлеките нижнюю ось. На противоположной стороне:
 1. Затяните нижнюю ось.
 2. Установите нижнюю дверцу.
 3. Затяните среднюю петлю.
 4. Установите прокладку.
 5. Установите верхнюю дверцу.
 6. Затяните верхнюю ось.



Требования по вентиляции

Необходимо обеспечить достаточную циркуляцию воздуха с задней стороны холодильника.



Установка прибора

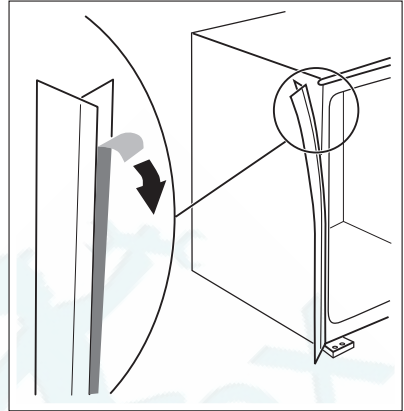


ПРЕДУПРЕЖДЕНИЕ!

Убедитесь, что перемещение сетевого шнура не затруднено.

Выполните указанные ниже действия.

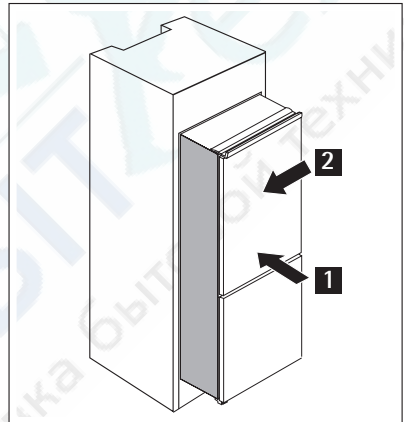
1. Прикрепите самоклеющуюся уплотняющую прокладку к прибору, как показано на рисунке.



2. Установите прибор в нишу.

Сдвиньте прибор в направлении, указанном стрелкой (1), так чтобы верхняя крышка зазора уперлась в кухонный шкаф.

Сдвиньте прибор в направлении, указанном стрелкой (2), к боковой стенке кухонного шкафа, где нет петель.



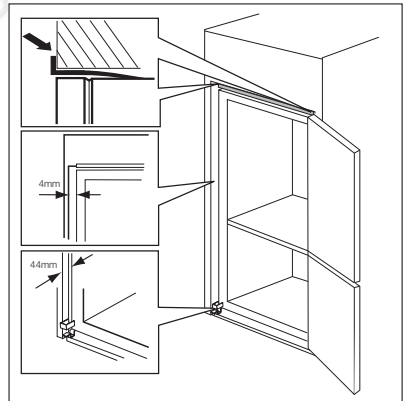
3. Отрегулируйте положение прибора внутри ниши.

Убедитесь, что расстояние между прибором и передним краем кухонного шкафа составляет 44 мм.

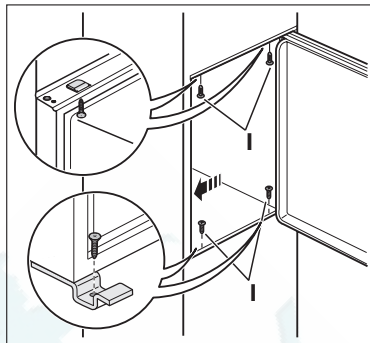
Крышка нижней петли (находится в пакете с принадлежностями) обеспечивает надлежащее расстояние между кухонной мебелью и прибором.

Убедитесь, что ширина зазора между прибором и кухонным шкафом составляет 4 мм.

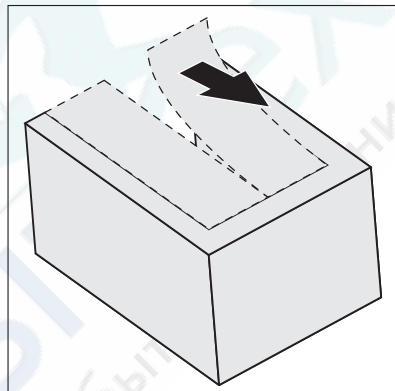
Откройте дверцу. Установите крышку нижней петли.



4. Закрепите прибор внутри ниши 4 винтами.



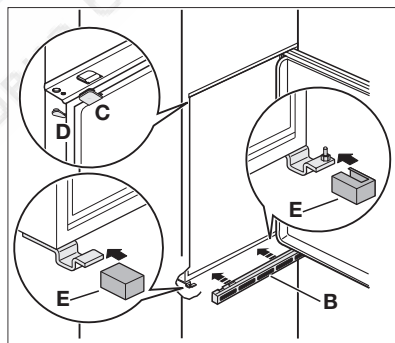
5. Удалите соответствующую деталь крышки петли (E). Если дверная петля находится справа, то следует удалить деталь DX, в противном случае - удалите деталь SX.



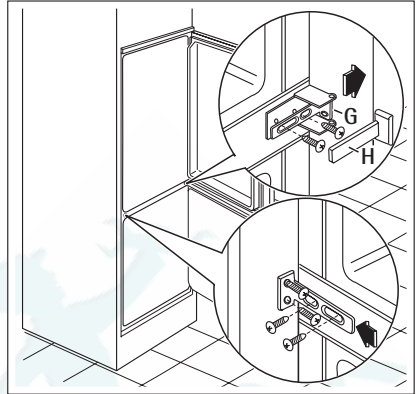
6. Установите крышки (C, D) в выемки и отверстия под петли.

Установите вентиляционную решетку (B).

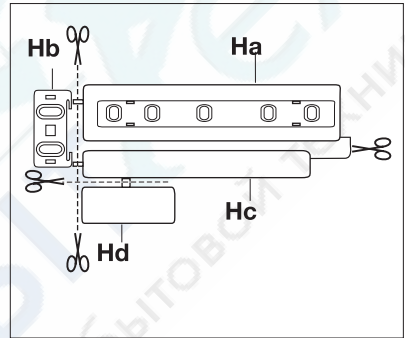
Наденьте крышку петли (E) на петлю.



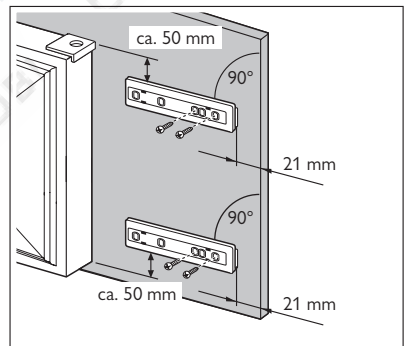
7. Прикрепите холодильник к боковой стенке кухонного шкафа:
 - a) Ослабьте винты детали (G) и прижмите деталь (G) к боковой стенке шкафа.
 - b) Снова затяните винты крепления детали (G).
 - c) Прикрепите деталь (H) к детали (G).



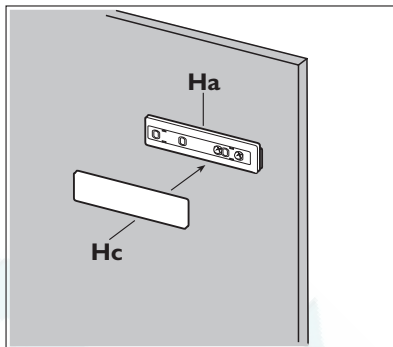
8. Отделите друг от друга детали (Ha), (Hb), (Hc) и (Hd)



9. Прикрепите деталь (Ha) к внутренней стороне кухонного шкафа.



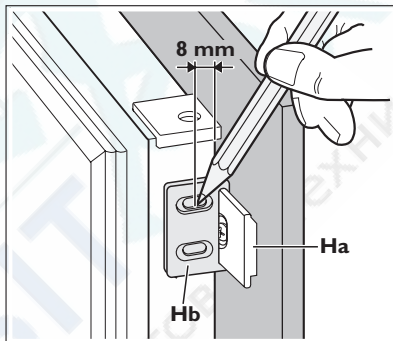
10. Надавив, соедините деталь (Hc) с деталью (Ha).



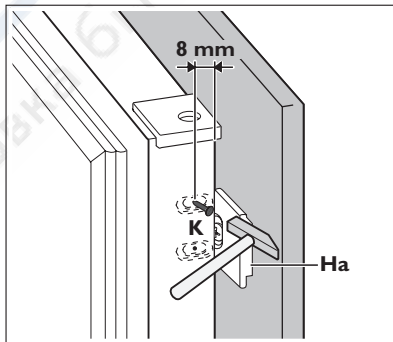
11. Откройте дверцу прибора и дверцу кухонного шкафа под углом 90°.

Вставьте маленькую планку (Hb) в направляющую (Ha).

Совместите друг с другом дверцу прибора и дверцу кухонного шкафа, затем наметьте отверстия.

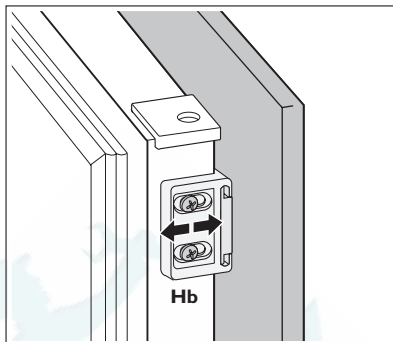


12. Снимите кронштейны и отметьте расстояние 8 мм от внешнего края дверцы - место для гвоздя (K).



13. Снова установите маленькую планку на направляющую и закрепите ее прилагающимися винтами.

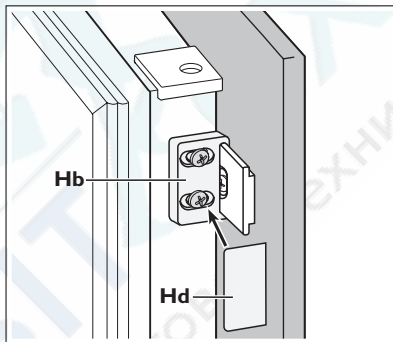
Выровняйте дверцу кухонного шкафа и дверцу прибора, регулируя положение детали Hb.




14. Надавлив, соедините деталь (Hd) с деталью (Hb).

В завершение проверьте, чтобы:

- все винты были затянуты,
- уплотняющая прокладка плотно прилегла к корпусу холодильника,
- дверца правильно открывалась и закрывалась.



ЗАБОТА ОБ ОКРУЖАЮЩЕЙ СРЕДЕ

Символ  на изделии или на его упаковке указывает, что оно не подлежит утилизации в качестве бытовых отходов. Вместо этого его следует сдать в соответствующий пункт приемки электронного и электрооборудования для последующей утилизации. Соблюдая правила утилизации изделия, Вы можете предотвратить причинение окружающей среде и здоровью людей потенциального ущерба, который возможен в противном случае, вследствие неподобающего обращения с подобными отходами. За более подробной информацией об утилизации этого изделия просьба обращаться к местным властям, в службу по вывозу и утилизации отходов или в магазин, в котором Вы приобрели изделие.

MÜKEMMEL SONUÇLAR İÇİN

Bu AEG ürününü seçtiğiniz için teşekkür ederiz. Bu ürünü, sıradan cihazlarda bulamayacağınız hayatı kolaylaştıran özellikler ve yenilikçi teknolojiler kullanarak, size uzun yıllar üstün performans vermesi için tasarladır. Lütfen, cihazınızdan en iyi şekilde yararlanabilmek için birkaç dakikanızı ayırarak bu belgeyi okuyun.

AKSESUARLAR VE SARF MALZEMELERİ

AEG İnternet mağazasında tüm AEG cihazlarınızı mükemmel durumda ve temiz kullanmanıza yardımcı olacak herşeyi bulabilirsiniz. Beklentilerinize uygun yüksek kalite standartlarında tasarlanan ve üretilen çok çeşitli aksesuarların yanı sıra, uzmanların kullandığı pişirme kaplarından çatal-bıçak sepetlerine, şişe tutuculardan narin çamaşır poşetlerine kadar herşey...



Çevrimiçi mağazamızı ziyaret edin:
www.aeg-electrolux.com/shop

İÇİNDEKİLER

- 70 Güvenlik bilgileri
- 72 Çalıştırma
- 73 İlk kullanım
- 73 Günlük kullanım
- 75 Yararlı ipuçları ve bilgiler
- 77 Bakım ve temizlik
- 79 Servisi aramadan önce
- 81 Teknik veriler
- 81 Montaj
- 88 Çevreyle ilgili bilgiler

Bu kılavuzda aşağıdaki simgeler kullanılır:



Kişisel güvenliğinizi korumak ve cihaza hasar vermemek için önem taşıyan bilgiler.



Genel bilgiler ve ipuçları



Çevresel bilgiler

Önceden haber verilmeksizin değişiklik yapma hakkı saklıdır.



GÜVENLİK BİLGİLERİ

Kendi güvenliğiniz ve cihazın doğru kullanımı için cihazı monte etmeden ve ilk kez kullanmadan önce, bu kullanma kılavuzunu, ipuçları ve uyarı bilgileri de dahil olmak üzere, dikkatle okuyun. Gereksiz hatalardan ve kazalardan kaçınmak için, cihazı kullanan tüm kişilerin cihazın kullanımıyla ve güvenlik özellikleriyle ilgili bilgiye sahip olması önemlidir. Bu kılavuzu saklayın ve cihaz başka bir yere taşındığında veya satıldığında beraberinde verin, böylece cihazı kullanacak diğer kişilerin de cihazın kullanımı ve güvenlik için yapılması gerekenler hakkında bilgi sahibi olması sağlanmış olur.

Üretici firma ihmallerden kaynaklanan zararlardan sorumlu olmadığından, kendi can ve mal güvenliğiniz için bu kullanıcı talimatlarındaki uyarıları dikkate alın.

Çocuklar ve savunmasız kişilerin güvenliği

- Bu cihaz, kullanımıyla ilgili talimat veya gözetim güvenliklerinden sorumlu kişi tarafından sağlanmadıkça, fiziksel, duyuşsal veya zihinsel yeterlilikleri az kişilerce (çocuklar dahil) ve ya deneyimi ve bilgisi olmayanlarca kullanılmamalıdır.
Küçük çocuklar, cihazla oynamayacaklarından emin olunması için gözetim altında tutulmalıdır.
- Tüm ambalaj malzemelerini çocuklardan uzak tutun. Boğulma riski söz konusudur.
- Eğer cihazı elden çıkarıyorsanız, oyun oynayan çocukları elektrik çarpmaması ve cihazda kilitle kalmamaları için fişini prizden çekin, elektrik kablosunu kesin (mümkün olduğunca cihaza yakın kısmından) ve kapağını çıkartın.
- Eğer mıknatıslı kapı contaları olan bu cihaz, kapağında veya kapağında yaylı bir kilit (dil) mekanizması olan eski bir cihazın yerine alınmış ise, eski cihazınızı elden çıkarmadan önce kilit mekanizmasını kullanılmaz hale getirin. Bu şekilde, çocukların cihazın içindeki kilitli kalarak kendilerine zarar vermelerini önlemiş olursunuz.

Genel güvenlik



DİKKAT

Havalandırma menfezlerini, tıkanmasını önleyerek temiz halde tutun.

- Bu cihaz, bu kullanma kılavuzunda açıklandığı gibi, evde kullanılan yiyecekleri ve/veya içecekleri muhafaza etmek amacıyla üretilmiştir.
- Buz çözme sürecini hızlandırmak için mekanik bir aygıt veya başka bir suni yöntem kullanmayın.
- Üretici firma tarafından onaylanmadığı sürece, diğer elektrikli cihazları (dondurma yapma makineleri gibi) soğutucu cihazların içinde kullanmayın.
- Soğutucu devresine zarar vermeyin.
- Cihazın soğutucu devresinde, çevreyle oldukça dost doğal bir gaz olan ve bununla birlikte yanıcı özelliği olan soğutucu izobütan (R600a) bulunmaktadır.

Cihazın nakliyesi ve montajı süresince, soğutucu devre bileşenlerinin hiçbirinin hasar görmediğinden emin olun.

Eğer soğutucu devresi hasar görmüşse:

- Çıplak ateş ve ateşleme kaynaklarını uzak tutun.

- Cihazın yerleştirildiği odayı iyice havalandırın.
- Bu ürünün özelliklerinde değişiklik yapmak veya ürünü herhangi bir şekilde değiştirmek tehlikelidir. Kablodaki herhangi bir hasar bir kısa-devreye, yangına ve/veya elektrik çarpmasına neden olabilir.



UYARI

Herhangi bir elektrikli parça (elektrik kablosu, fiş, kompresör) sertifikalı bir servis yetkilisi ve/ya kalifiye bir servis personeli tarafından değiştirilmelidir.

1. Elektrik kablosu uzatılmamalıdır.
 2. Elektrik fişinin cihazın arkasında sıkışıp ezilmediğinden veya zarar görmediğinden emin olun. Sıkışıp ezilmiş veya zarar görmüş bir elektrik fişi aşırı ısınabilir ve bir yangına neden olabilir.
 3. Cihazın elektrik fişine erişebildiğinizden emin olun.
 4. Elektrik kablosunu çekmeyin.
 5. Elektrik prizi gevşek ise, elektrik fişini takmayın. Elektrik çarpması veya yangın riski söz konusudur.
 6. Cihazı, dahili aydınlatma lambasının kapağı ¹⁶⁾ olmadan çalıştırmayın.
- Bu cihaz ağırdır. Taşırken dikkatli olunmalıdır.
 - Ellerinizi nemli / ıslak ise, cildiniz tahriş olabileceğinden veya donmaya / soğuk yanığına neden olabileceğinden dondurucu bölmesinden bir şey çıkarmayın veya içindekilere dokunmayın.
 - Cihazı uzun süre doğrudan güneş ışığına maruz bırakmayın.
 - Bu cihazda kullanılan lamba ampulleri ¹⁷⁾ sadece elektrikli ev aletleri için seçilmiş özel amaçlı ampullerdir. Bunlar evdeki normal aydınlatma için kullanılamazlar.

Günlük Kullanım

- Sıcak kapları cihazın içindeki plastik parçaların üzerine koymayın.
- Yanıcı gaz ve sıvıları cihaza koymayın, çünkü bunlar patlayabilir.
- Gıda ürünlerini doğrudan arka paneldeki hava çıkışına dayamayın. ¹⁸⁾
- Donmuş yiyecekler, buzu çözüldükten sonra tekrar dondurulmamalıdır.
- Hazır donmuş yiyecekleri, donmuş gıda üreticisinin talimatlarına göre muhafaza edin.
- Cihaz üreticisinin muhafaza önerilerine tümüyle uyulmalıdır. İlgili talimatlara bakın.
- Dondurucuya karbonatlı veya gazlı içecekler koymayın, çünkü bu sıvılar buldukları kabın içinde basınç oluşturur ve patlayarak cihazın hasar görmesine neden olabilirler.
- Buz tanecikleri, eğer cihazdan çıkarıldığı anda hemen tüketilirse, don yanıklarına neden olabilir.

Bakım ve temizlik

- Bakımdan önce, cihazı kapayın ve elektrik fişini prizden çekin.
- Cihazı metal cisimlerle temizlemeyin.
- Cihazdaki buzu temizlemek için sivri cisimler kullanmayın. Plastik bir kazıyıcı kullanın.

16) Lambanın kapağı varsa

17) Lamba varsa

18) Eğer cihaz No-Frost ise

- Buzdolabının tahliye kısmında erimiş buza ait su olup olmadığını düzenli olarak kontrol edin. Gerekirse tahliye kısmını temizleyin. Eğer tahliye kısmı tıkalı ise, su cihazın alt kısmında toplanacaktır.

Montaj



Elektrik bağlantısı için ilgili paragraflarda verilen talimatlara uyun.

- Cihazı ambalajından çıkartın ve hasar olup olmadığını kontrol edin. Eğer hasar varsa cihazın fişini prize takmayın. Olası hasarları derhal satın aldığınız yere bildirin. Böyle bir durumda ambalajı atmayın.
- Yağın geri kompresöre akmasını sağlamak için, cihazın fişini takmadan önce en az iki saat beklemeniz önerilir.
- Cihazın etrafında yeterli hava dolaşımı olmalıdır, aksi halde cihaz aşırı ısınabilir. Yeterli havalandırma sağlamak için, montaja ilgili talimatlara uyun.
- Olası yangınları önlemek için cihazın sıcak parçalarına (kompresör, yoğunlaştırıcı) dokunulmasını engellemek amacıyla cihazın arka kısmı mümkünse bir duvara yaslanmalıdır.
- Cihaz, kalorifer veya pişirme cihazlarının yakınına yerleştirilmemelidir.
- Cihaz monte edildikten sonra elektrik prizinin erişilebilir konumda kaldığından emin olun.
- Sadece içilebilir kalitedeki su kaynaklarına bağlayın. ¹⁹⁾

Servis

- Cihazın servis işlemi için yapılması gereken elektrikle ilgili herhangi bir iş, kalifiye bir elektrikçi veya uzman bir kişi tarafından yapılmalıdır.
- Bu ürünün servis işlemleri yetkili servis tarafından yapılmalı ve sadece orijinal yedek parçalar kullanılmalıdır.

Çevre Koruması



Bu cihazın soğutucu devresinde ve yalıtım malzemelerinde ozon tabakasına zarar veren gazlar bulunmaz. Bu cihaz, kentsel atıklar ve çöplerle birlikte atılmamalıdır. Yalıtım köpüğü yanıcı gazlar içerir: cihaz, yerel yetkili makamlarınızdan bilgi edinebileceğiniz yürürlükteki kanunlara uygun olarak elden çıkartılmalıdır. Soğutma ünitesine, özellikle ısı eşanjörü yakınındaki kısma zarar gelmesini önleyin. Bu cihazda kullanılan ve ♻️ simgesiyle işaretli olan malzemeler geri dönüşümlüdür.

ÇALIŞTIRMA

Açma

Fişi prize takın.

Isı ayar düğmesini saat yönünde çevirerek bir orta ayara getirin.

Kapatma

Cihazı kapatmak için, ısı ayar düğmesini "O" konumuna getirin.

19) Eğer bir su bağlantısı varsa

Sıcaklık ayarlaması

Sıcaklık otomatik olarak ayarlanır.

Cihazı çalıştırmak için aşağıdaki işlemleri yapın:

- Asgari soğukluk elde etmek için ısı ayar düğmesini düşük ayarlara getirin.
- Azami soğukluk elde etmek için ısı ayar düğmesini yüksek ayarlara getirin.



Orta düzeyde bir ayar, genelde en uygun olanıdır.

Ancak tam ayar, cihazın içindeki sıcaklığın aşağıdaki unsurlara bağlı olduğu dikkate alınarak seçilmelidir:

- Oda sıcaklığı
- Cihaz kapısını açma sıklığı
- Cihaza konan yiyecek miktarı
- Cihazın yeri.



Eğer ortam sıcaklığı yüksekse veya cihaz tam dolu ise ve cihaz en düşük sıcaklığa ayarlanmışsa, cihaz devamlı çalışabilir ve bunun neticesinde arka duvarında buz oluşabilir. Böyle bir durumda, otomatik buz çözme işleminin devreye girmesini sağlamak ve enerji tüketimini azaltmak için ayar düğmesi daha yüksek bir sıcaklığa getirilmelidir.

İLK KULLANIM

İç kısmın temizliği

Cihazı ilk kez kullanmadan önce, yeni bir ürünün sahip olduğu tipik kokuyu gidermek için cihazın iç kısmını ve dahili aksesuarlarını ılık su ve biraz nötr sabun kullanarak yıkayın ve daha sonra iyice kurulayın.



Cihazın kaplamasına zarar verdiklerinden, deterjanları veya aşındırıcı toz temizlik ürünlerini kullanmayın.

GÜNLÜK KULLANIM

Taze yiyeceklerin dondurulması

Dondurucu bölmesi, taze yiyeceklerin dondurulması, dondurulmuş ve derin dondurulmuş yiyeceklerin uzun süreli muhafazası için uygundur.

Taze yiyecekleri dondurmak için, orta ayarın değiştirilmesi gerekmez.

Ancak, daha hızlı bir dondurma işlemi için, maksimum soğukluk elde etmek amacıyla sıcaklık ayar düğmesini yüksek ayarlara getirin.



Bu durumda, soğutucu bölmesi sıcaklığı 0°C'nin altına düşebilir. Böyle bir durumla karşılaşırsanız, sıcaklık ayar düğmesini daha sıcak bir ayara getirin.


Dondurulacak olan taze yiyeceği üst bölmeye yerleştirin.

Donmuş yiyeceklerin muhafazası

Cihazı ilk kez çalıştırdığınızda veya belirli bir süre kullanım dışı bıraktıktan sonra, yiyecekleri dondurucuya yerleştirmeden önce cihazı en az 2 saat en soğuk ayarda çalışmaya bırakınız. Eğer çok fazla miktarda yiyecek muhafaza edilecekse, en iyi performansı elde etmek için cihazın tüm çekmece ve sepetlerini çıkarınız ve yiyecekleri soğutma raflarına yerleştiriniz.



UYARI

Yiyecek miktarının, üst kısmın yan tarafında belirtilen  miktar limitini (varsa) aşmamaya dikkat ediniz.



Kazara buz çözme işlemi uygulanması halinde, örneğin bir elektrik kesintisinden ötürü; eğer elektrik kesintisi, teknik özellikler bölümünde "başlatma süresi" başlığı kısmında belirtilen süreden daha uzun sürerse, buz çözülen yiyecek hemen tüketilmeli veya derhal pişirilmelidir ve sonra yeniden dondurulmalıdır (soğuduktan sonra).

Dondurulmuş Gıda Takvimi

2-6					4-8					6-12				
-----	---	---	---	---	-----	---	---	---	---	------	---	---	---	--

Semboller, farklı tipte donmuş yiyecekleri göstermektedir.

Sayılar, uygun tipte donmuş yiyecekler için ay cinsinden muhafaza sürelerini belirtmektedir. Belirtilen muhafaza süresinin hem üst hem de alt sınır değerinin geçerliliği, yiyeceğin miktarına ve dondurma işleminden önceki işlemlerin yapılıp yapılmadığına bağlıdır.

Buz eritme

Derin dondurulmuş veya normal donmuş gıdalar kullanılmadan önce, soğutucu bölümünde veya oda sıcaklığında (bu işlem için gereken süreye bağlı olarak) buz eritilebilir. Küçük parçalar, dondurucudan çıkartıldığı anda donmuş haldeyken bile pişirilebilir: böyle bir durumda pişirme işlemi daha uzun sürecektir.

Buz küpü yapma

Bu cihaz, buz küpleri yapmada kullanılan bir veya daha fazla sayıda kap içermektedir. Bu kaplara su doldurun, daha sonra bunları dondurucu bölümüne koyun.



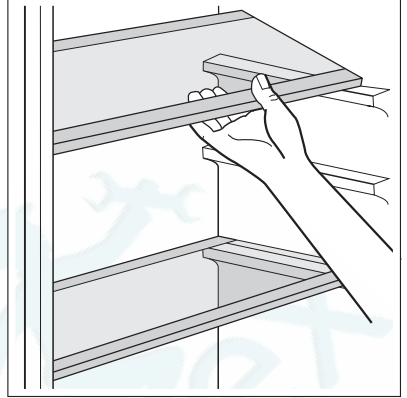
Bu kapları dondurucudan çıkarmak için metal aletler kullanmayın.

Soğutucu aküler

Bir veya daha fazla soğutucu akü, dondurucu bölümü içinde ürünle birlikte verilmiştir; bunlar, bir elektrik kesintisi veya arıza durumunda yiyeceğin muhafaza edilebilme süresini uzatırlar.

Portatif raflar

Buzdolabının yan panellerinde, rafları istediğiniz gibi yerleştirmenize olanak veren bir dizi ray bulunmaktadır.



Kapı raflarının konumlandırılması

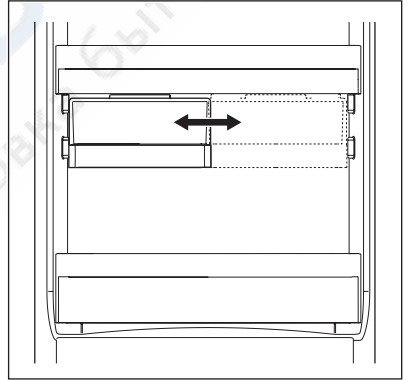
Farklı ebatlardaki yiyecek paketlerini yerleştirebilmek için, kapak rafları farklı yüksekliklere ayarlanabilir.

Sürgülü kutunun yerleştirilmesi

Sürgülü kutu farklı yüksekliklerde yerleştirilebilir.

Bu ayarlamaları yapmak için aşağıdaki işlemleri uygulayın:

1. Rafı, sürgülü kutu yukarı bakacak şekilde kapıdaki tutuculardan kaldırıp çıkartın.
2. Tutucu desteği rafın altındaki kılavuzdan sökün.
3. Sürgülü kutuyu farklı bir yükseklikte yerleştirmek için yukarıdaki işlemi tersten yapın.



YARARLI İPUÇLARI VE BİLGİLER

Enerji tasarrufuyla ilgili ipuçları

- Cihazın kapısını çok sık açmayın veya gerektiğinden daha uzun süre açık bırakmayın.
- Eğer ortam sıcaklığı yüksekse, Isı Ayar Düğmesi yüksek bir ayardadır ve cihaz tam doludur, kompresör devamlı çalışabilir ve bu da buharlaştırıcı devresinde karlanmaya veya buzlanmaya neden olabilir. Böyle bir durumda, otomatik buz çözme işleminin devreye gi-

erek elektrik tüketiminden tasarruf sağlanması için Isı Ayar düğmesini daha düşük bir aya-ra getirin.

Taze yiyeceklerin soğutulmasıyla ilgili tavsiyeler

En iyi performansı elde etmek için:

- Sıcak yiyecekleri veya buharlaşan sıvıları buzdolabına koymayın
- Yiyecekleri kapatın veya sarın (özellikle keskin bir kokusu varsa)
- yiyecekleri, etrafında hava rahatça dolaşacak şekilde yerleştirin

Soğutma tavsiyeleri

Faydalı tavsiyeler:

Et (her türlü): polietilen torbalara koyun ve sebze çekmecesinin üstündeki cam rafa yerleştirin.

Güvenlik açısından, bu şekilde sadece bir veya iki gün muhafaza edin.

Hazır pişmiş yiyecekler, soğuk yemekler, vb: Bunlar, ağız kapalı olmak suretiyle herhangi bir rafa yerleştirilebilir.

Meyve ve sebzeler: Bunlar iyice temizlenmeli ve temin edilmiş özel çekmecelere yerleştirilmelidir.

Tereyağı ve peynir: Bunlar, içine havanın mümkün olduğunca girmemesi için özel hava geçirirmeyen kaplara konulmalı veya alüminyum folyoya sarılmalı ya da polietilen torbalara konulmalıdır.

Süt şişeleri: Bunlar, ağızları kapaklı şekilde kapıdaki şişe raflarına yerleştirilmelidir.

Muzlar, patatesler, soğanlar ve sarımsaklar (paketli değilse), buzdolabına konulmamalıdır.

Dondurma tavsiyeleri

Birçok dondurma işleminde size yardımcı olacak bazı önemli tavsiyeler aşağıda verilmektedir:

- 24 saat içinde dondurulabilecek maksimum yiyecek miktarı. veri etiketinde belirtilmektedir;
- dondurma işlemi 24 saat sürer. Bu süre boyunca, dondurulmak üzere başka bir yiyecek konulmamalıdır;
- sadece birinci kalite, taze ve iyi temizlenmiş yiyecekleri dondurun;
- hızlı ve tamamen donmasını ve buz eridikten sonra sadece tüketilecek miktarda tüketilebilmesini sağlamak için yiyecekleri küçük porsiyonlara bölün;
- yiyecekleri alüminyum folyoya veya polietilene sarın ve bu yaptığınızı paketin hava geçirmez olduğundan emin olun;
- cihazın içindeki sıcaklığın yükselmesini önlemek için taze veya donmamış yiyeceklerin önceden donmuş yiyeceklerle temas etmesine izin vermeyin;
- yağsız yiyecekler yağlı yiyeceklerle göre daha iyi ve daha uzun süre muhafaza edilir; tuz, yiyeceğin muhafaza ömrünü kısaltır;
- eğer su buzları dondurucu bölmesinden çıkarıldıktan hemen sonra tüketilirse, ciltte soğuk yanıklarına neden olabilir;
- yiyeceklerin muhafaza sürelerini kontrol edebilmek amacıyla, her bir yiyecek paketinin üzerine dondurucuya konulma tarihini yazmanız tavsiye edilir;

Donmuş yiyeceklerin muhafazasıyla ilgili tavsiyeler

Bu cihazdan en iyi performansı elde etmek için, aşağıdaki noktalara dikkat etmelisiniz:

- piyasada donmuş halde satılan yiyeceklerin satıcı tarafından uygun şekilde muhafaza edilmiş olduğundan emin olun;
- donmuş yiyeceklerin, yiyecek mağazasından dondurucunuza mümkün olan en kısa sürede aktarılmasını sağlayın;
- cihazın kapısını çok sık açmayın veya kesinlikle gerekmedikçe açık bırakmayın.
- Buz çözme işlemi uygulandığında, yiyecekler çabuk çözülür ve tekrar dondurulamaz.
- Yiyecek üreticisinin belirttiği muhafaza sürelerini aşmayın.

BAKIM VE TEMİZLİK



DİKKAT

Herhangi bir bakım işlemi yapmadan önce, cihazın fişini prizden çekin.



Bu cihaz, soğutma devrelerinde hidrokarbonlar içermektedir; dolayısıyla bakım ve şarj işlemleri sadece yetkili teknisyenler tarafından yapılmalıdır.

Periyodik temizlik

Cihaz düzenli olarak temizlenmelidir:

- Cihazın iç kısmını ve aksesuarlarını ılık su ve biraz nötr sabun kullanarak temizleyin.
- Temiz ve kirden arınmış kalmalarını sağlamak için kapı contalarını düzenli olarak kontrol edip silerek temizleyin.
- İyice durulayın ve kurulayın.



Kabinin içerisindeki boruları ve/veya kabloları çekmeyin, oynatmayın veya zarar vermeyin. Cihazın iç kısmını temizlemek için asla deterjanlar, aşındırıcı toz temizlik ürünleri, yüksek derecede kokulu deterjan veya cilalar kullanmayın, aksi halde yüzey zarar görebilir ve güçlü kötü bir koku oluşabilir.

Cihazın arka tarafındaki yoğunlaştırıcıyı (siyah ızgara) ve kompresörü bir fırça veya bir vakumlu temizlik cihazı ile temizleyin. Bu işlem, cihazın performansını artırır ve elektrik tüketimini azaltır.



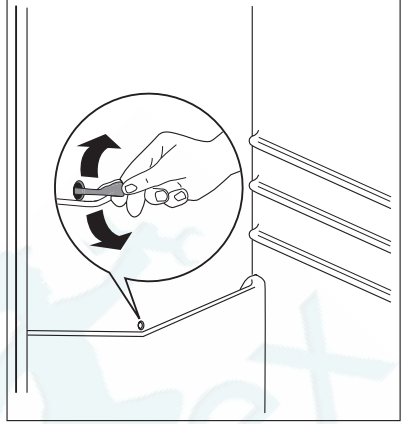
Soğutma sistemine zarar vermemeye dikkat edin.

Birçok tescilli mutfak yüzeyi temizleyicisi, bu cihazda kullanılan plastik aksamlara zarar verici kimyasal maddeler içermektedir. Bu yüzden, cihazın dış kasasını sadece içine biraz deterjan eklenmiş ılık su ile temizlemenizi tavsiye ederiz. Temizlikten sonra, cihazın fişini tekrar takın.

Buzdolabının buzunun çözülmesi

Soğutucu bölmesinin buharlaştırıcı devresindeki buzlar, normal çalışma esnasında motor kompresörü her durduğunda otomatik olarak giderilir. Buz çözme suyu bir kanal vasıtasıyla motor kompresörü üzerinden geçerek buharlaştırıldığı yer olan cihazın arka tarafındaki özel bir kaba boşaltılır.

Suyun taşmasını ve içerdeki yiyeceklerin üzerine damlamasını önlemek için, soğutucu bölmesi kanalının ortasındaki buz çözme suyu tahliye deliğinin periyodik olarak temizlenmesi önemlidir. Tahliye deliğine takılı halde bulunan özel temizleyiciyi kullanınız.



Dondurucunun buzunun çözülmesi

Dondurucu raflarında ve üst bölmenin etrafında her zaman belirli bir miktarda buz (karlanma) olur.

Bu buzun/karın kalınlığı 3-5 mm.'ye ulaştığında dondurucunun buzunu eritiniz.



Buz çözme işleminden yaklaşık 12 saat önce, cihazın çalışmasına ara verileceğinden yeterli soğukluk sağlamak açısından Sıcaklık ayar düğmesini daha yüksek ayara getiriniz.

Buzu çıkartmak için, aşağıdaki işlemleri uygulayınız:

1. Cihazı kapatınız.
2. Cihazın içindeki yiyecekleri çıkarınız, birkaç kat gazete kağıdına sarınız ve serin bir yere koyunuz.



DİKKAT

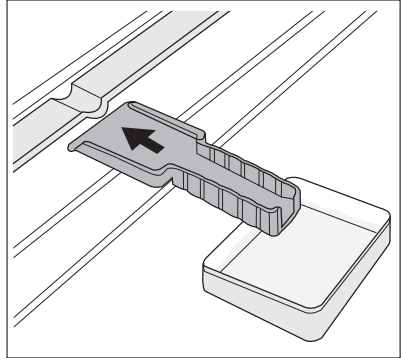
Donmuş yiyeceğe ıslak ellerle dokunmayınız. Elleriniz yiyeceğe yapışıp donabilir.

3. Kapıyı açık bırakınız ve çözülen buzların suyunu toplaması için altına bir kap yerleştirerek plastik bir raspa ile uygun şekilde temizleyiniz.



Buz çözme sürecini hızlandırmak için, dondurucu bölmesine içinde sıcak su olan bir kap koyunuz. Buna ek olarak, buz çözme işlemi tamamlanmadan önce kırılan buz parçalarını çıkartınız.

4. Buz çözme işlemi tamamlandığında, iç kısmı iyice temizleyiniz ve raspayı ilerde kullanmak üzere saklayınız.
5. Cihazı açınız.
6. İki veya üç saat sonra, çıkartmış olduğunuz yiyecekleri tekrar yerleştiriniz.





Buharlaştırıcıdaki buz/kar oluşumlarını asla metal nesnelere kazımayınız, aksi halde buharlaştırıcıya zarar verebilirsiniz.
Eritme sürecini hızlandırmak için üretici tarafından önerilenin dışında mekanik bir alet veya başka suni bir yöntem kullanmayınız.
Buz çözme esnasında donmuş yiyecek paketlerinin sıcaklığının artması, bunların güvenli muhafaza ömrünü kısaltabilir.

Kullanım-dışı kalma süreleri

Cihaz uzunca bir süre kullanılmayacaksa, aşağıdaki önlemleri alınız:

- Cihazın elektrik beslemesini kesiniz,
- İçindeki tüm yiyecekleri çıkarınız,
- Buzunu çözünüz ²⁰⁾ve cihazı ve tüm aksesuarlarını temizleyiniz,
- Kötü kokuların oluşmasını önlemek için kapısını/kapılarını hafif aralık bırakınız.

Eğer buzdolabı kapalı tutulacaksa, bir elektrik kesintisi durumunda içindeki yiyeceklerin bozulmasını önlemek için birilerinden ara sıra kontrol etmesini isteyiniz.

SERVİSİ ARAMADAN ÖNCE



UYARI

Arıza teşhis işleminden önce, cihazın fişini prizden çekiniz.

Bu kılavuzda yazılı olmayan bir arıza teşhis işlemi sadece kalifiye bir elektrikçi veya uzman bir kişi tarafından yapılmalıdır.



Normal kullanım esnasında bazı sesler (kompresörden, soğutucu devresinden) gelebilir.

Sorun	Olası sebep	Çözüm
Cihaz çalışmıyor. Lamba çalışmıyor.	Cihaz kapalıdır.	Cihazı açınız.
	Cihazın fişi prize doğru bir şekilde takılı değildir.	Fişi prize doğru bir şekilde takınız.
Lamba çalışmıyor.	Cihaza elektrik gelmiyordur. Prizde elektrik yoktur.	Prize başka bir cihazı takınız. Kalifiye bir elektrikçi çağırınız.
	Lamba bekleme / uyku modundadır.	Kapıyı kapatıp tekrar açınız.
Kompresör devamlı çalışmıyor.	Lamba arızalıdır.	"Lambanın değiştirilmesi" bölümüne bakınız.
	Isı doğru ayarlanmamıştır.	Daha yüksek bir ısı ayarlayınız.
	Kapı doğru kapatılmamıştır.	"Kapının kapatılması" bölümüne bakınız.
	Kapı çok sık açılıyor.	Kapıyı gerektiğinden daha uzun süre açık bırakmayınız.

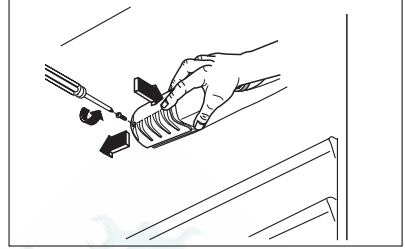
20) Eğer bu özellik varsa.

Sorun	Olası sebep	Çözüm
	Cihazın ısısı çok yüksektir.	Yiyecekleri koymadan önce cihazın ısısının oda ısısına düşmesini bekleyiniz.
	Oda ısısı çok yüksektir.	Oda ısısını düşürünüz.
Buzdolabının arka panelinden su akıyor.	Otomatik buz çözme işlemi esnasında, buzlar arka panelde erir.	Bu normaldir.
Buzdolabının içine su akıyor.	Su çıkışı tıkalıdır.	Su çıkışını temizleyiniz.
	Cihazın içindeki nesnelere / yiyecekler suyun su toplayıcısına akmasını engelliyordur.	Cihazın içindeki nesnelere arka panele temas etmediğinden emin olunuz.
Tabana su akıyor.	Eriyen su, kompresörün üstündeki buharlaşma tablasına akıyor.	Buharlaşma tablasına eriyen su çıkışını takınız.
Cihazın içindeki ısı çok düşük.	Isı tuşu doğru ayarlanmamıştır.	Daha yüksek bir ısı ayarlayınız.
Cihazın içindeki ısı çok yüksek.	Isı tuşu doğru ayarlanmamıştır.	Daha düşük bir ısı ayarlayınız.
	Kapı doğru kapatılmamıştır.	"Kapının kapatılması" bölümüne bakınız.
	Cihazın ısısı çok yüksektir.	Yiyecekleri koymadan önce cihazın ısısının oda ısısına düşmesini bekleyiniz.
	Cihaza aynı anda birçok ürün konulmuştur.	Aynı anda daha az ürün koyunuz.
Buzdolabının ısısı çok yüksek.	Cihazda soğuk hava devridaimi yoktur.	Cihazda soğuk hava devridaimi olduğundan emin olunuz.
Dondurucunun ısısı çok yüksek.	Yiyecekler birbirine çok yakındır.	Yiyecekleri, soğuk hava devridaimine izin verecek şekilde yerleştiriniz.
Çok fazla karlanma / buz var.	Yiyecekler doğru paketlenmemiştir.	Yiyecekleri doğru şekilde paketleniniz.
	Kapı doğru kapatılmamıştır.	"Kapının kapatılması" bölümüne bakınız.
	Isı tuşu doğru ayarlanmamıştır.	Daha yüksek bir ısı ayarlayınız.

Lambanın değiştirilmesi

1. Cihazın fişini prizden çekiniz.
2. Lamba kapağının vidasını sökünüz.

3. Lamba kapağını çıkartınız (şekle bakınız).
4. Kullanılmış lambayı aynı güç değerinde ve özellikle ev aletleri için tasarlanmış yeni bir lambayla değiştirin. (maksimum güç değeri lamba kapağında gösterilmiştir).
5. Lamba kapağını takınız.
6. Vidayı lamba kapağına sıkınız.
7. Fişi prize takınız.
8. Kapıyı açınız. Lambanın yandığında emin olunuz.



Kapının kapatılması

1. Kapı contalarını temizleyin.
2. Gerekirse kapıyı ayarlayın. "Montaj" bölümüne bakın.
3. Gerekirse sorunlu kapı contalarını değiştiriniz. Yetkili Servisle temasa geçiniz.

TEKNİK VERİLER

Kabin boyutları		
	Yükseklik	1780 mm.
	Genişlik	560 mm.
	Derinlik	550 mm.
Başlatma süresi		24 s

Teknik bilgiler, cihazın iç sol tarafındaki bilgi etiketinde ve enerji etiketinde belirtilmektedir.

MONTAJ



UYARI

Güvenliğiniz ve cihazın doğru çalışması için, cihazı monte etmeden önce "Güvenlik bilgileri" bölümünü okuyun.

Konumlandırma

Bu cihazı, ortam sıcaklığının cihazın bilgi etiketinde belirtilen iklim sınıfına uygun olduğu bir yere monte ediniz:

İklim sınıfı	Ortam sıcaklığı
SN	+10°C ile + 32°C arası
N	+16°C ile + 32°C arası
ST	+16°C ile + 38°C arası
T	+16°C ile + 43°C arası

Elektrik bağlantısı

Cihazın fişini prize takmadan önce, bilgi etiketinde yazılı voltaj ve frekans değerlerinin evinizin elektrik beslemesi ile aynı olduğundan emin olun.

Cihaz topraklanmalıdır. Elektrik kablosunun fişi bu amaca yönelik olarak bir kontak ile donatılmıştır. Eğer evin elektrik prizi topraklı değilse, yürürlükteki kanunlara uygun olarak ve bir uzman teknisyene danışarak cihazı ayrı bir toprak hattına bağlayın.

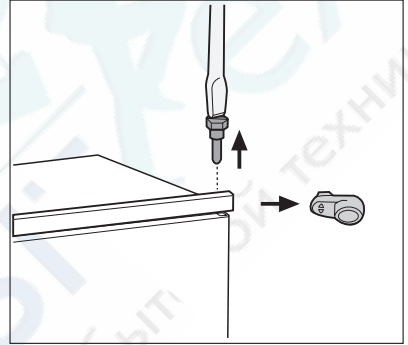
Üretici firma, yukarıda belirtilen güvenlik önlemlerine uyulmaması halinde sorumluluk kabul etmez.

Bu cihaz, E.E.C. yönergeleri ile uyumludur.

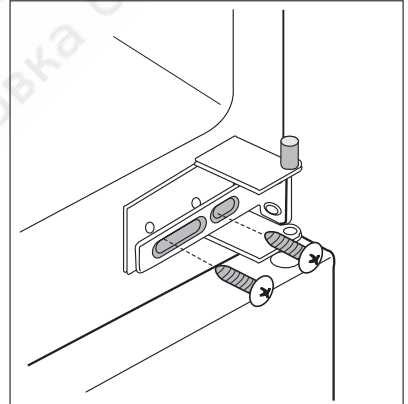
Kapı açılma yönünün değiştirilmesi

Cihazın kapısı sağa açılır. Eğer kapının sola açılmasını istiyorsanız, cihazı monte etmeden önce aşağıdaki işlemleri yapınız:

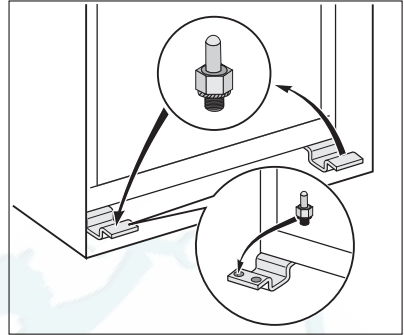
1. Üst pimi gevşetip çıkartınız.
2. Üst kapıyı sökünüz.
3. Aralayıcıyı çıkartınız.



4. Orta menteşeyi gevşetiniz.
5. Alt kapıyı sökünüz.

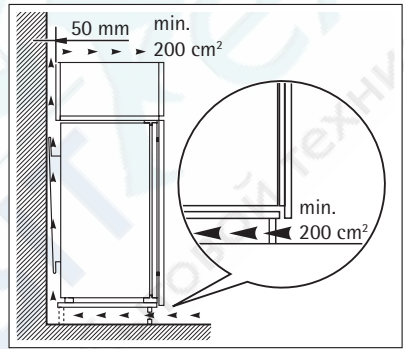


6. Alt pimi gevşetip çıkartınız.
- Karşı tarafta:
1. Alt pimi sıkınız.
 2. Alt kapıyı takınız.
 3. Orta menteşeyi sıkılayınız.
 4. Aralayıcıyı takınız.
 5. Üst kapıyı takınız.
 6. Üst pimi sıkınız.



Havalandırma gereksinimleri

Cihazın arkasındaki hava akışı yeterli olmalıdır.



Cihazın montajı

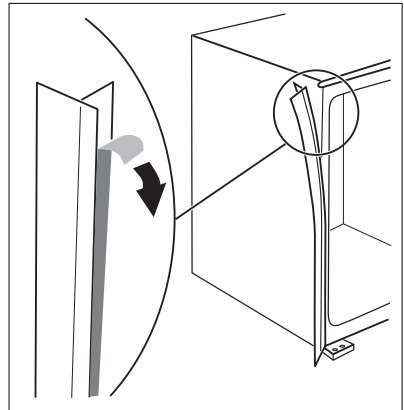


DİKKAT

Elektrik kablosunun serbestçe hareket edebildiğinden emin olunuz.

Aşağıdaki işlemleri yapınız.

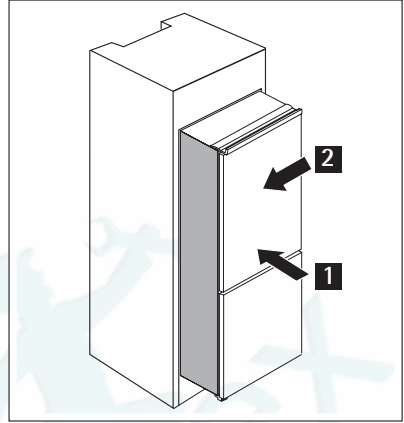
1. Yapışkan yalıtım bandını cihaza şekilde gösterildiği gibi yapıştırınız.



2. Cihazı yuvasına yerleştiriniz.

Üst boşluk kapağı mutfak mobilyası içinde duruncaya kadar cihazı ok (1) yönünde itiniz.

Menteşenin ters tarafından, cihazı ok (2) yönünde dolaba doğru itiniz.



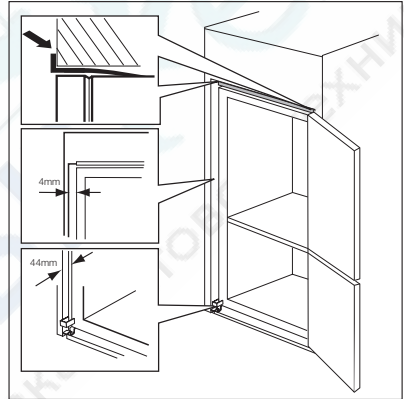
3. Cihazı yuvasına göre ayarlayınız.

Cihaz ile dolabın ön kenarı arasındaki mesafenin 44 mm. olduğundan emin olunuz.

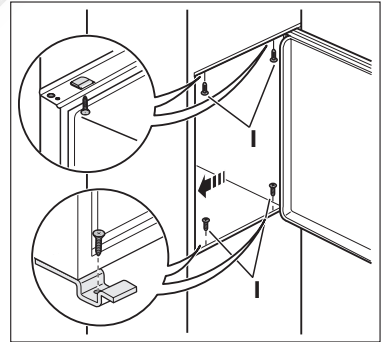
Aksesuar torbasında bulunan alt menteşe kapağı, cihaz ile mutfak dolabı arasındaki mesafenin doğru olmasını sağlar.

Cihaz ile mutfak dolabı arasındaki mesafenin 4 mm. olduğundan emin olunuz.

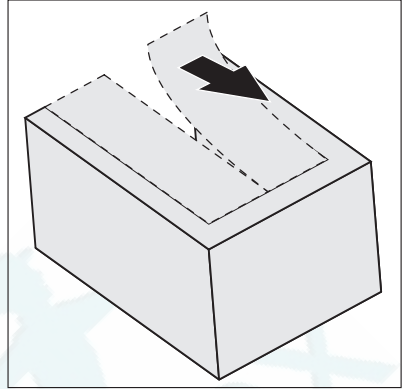
Kapıyı açınız. Alt menteşe kapağını yerine takınız.



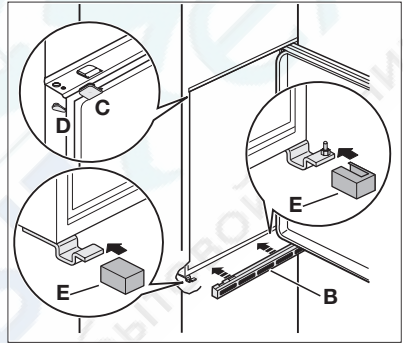
4. Cihazı 4 vida ile yuvaya sabitleyiniz.



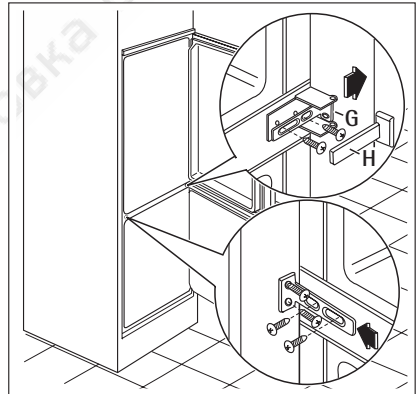
5. Mentеше kapađından (E) dođru parayı ıkarınız. Sađ menteşede sađ parayı, karşı tarafta ise sol parayı ıkarınız.



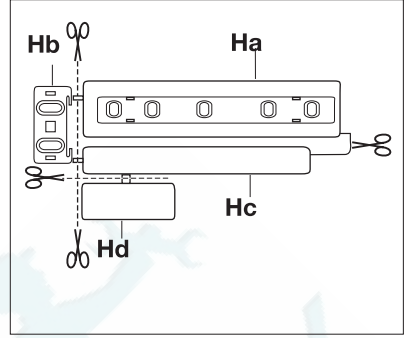
6. Kapakları (C, D) yerlerine ve menteşe deliklerine takınız.
Havalandırma ızgarasını (B) takınız.
Menteşe kapaklarını (E) menteşeye takınız.



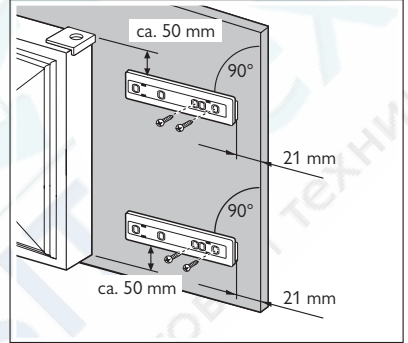
7. Cihazın yan tarafını mutfak mobilyasının yan tarafı ile bitiřtiriniz:
- (G) parasının vidalarını gevřetiniz ve (G) parasını mobilyanın yan tarafına bitiřtiriniz.
 - (G) parasının vidalarını geri takıp sıkınız.
 - (H) parasını (G) parasına takınız.



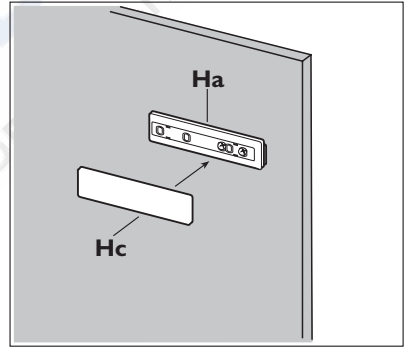
8. (Ha), (Hb), (Hc) ve (Hd) parçalarını çıkarınız



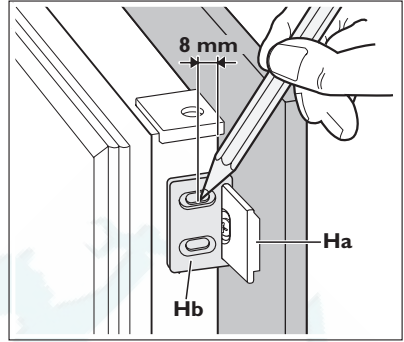
9. (Ha) parçasını mutfak mobilyasının iç kısmına takınız.



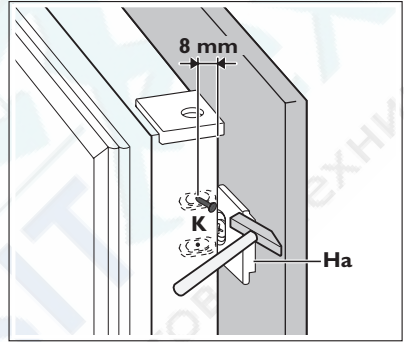
10. (Hc) parçasını (Ha) parçasının üzerine itiniz.



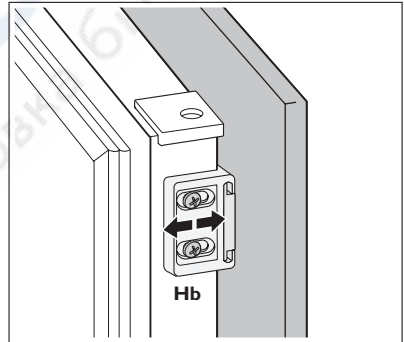
11. Cihazın kapısını ve mutfak mobilyasının kapağını 90° açınız.
Küçük kare parçayı (Hb) kılavuza (Ha) takınız.
Cihazın kapısı ile mobilya kapağını bir arada tutunuz ve delikleri işaretleyiniz.



12. Braketleri çıkartınız ve kapının dış kenarından 8 mm. mesafedeki bir noktayı (tırnağın (K) takılması gereken yer) işaretleyiniz.



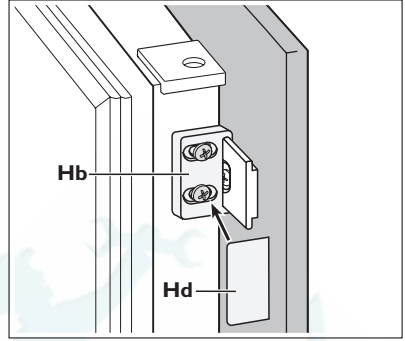
13. Küçük kare parçayı tekrar kılavuzun üzerine yerleştiriniz ve beraberindeki vidalarla sabitleyiniz.
Mutfak mobilyasının kapağı ile cihazın kapısını, Hb parçasını ayarlamak suretiyle hizalayınız.




14. (Hd) parçasını (Hb) parçasının üzerine bastırınız.

Aşağıdaki hususlardan emin olmak için son bir kontrol yapınız:

- Tüm vidalar sıkılmıştır.
- Yalıtım bandı kabine sıkıca takılmıştır.
- Kapı düzgün bir şekilde açılır ve kapanır.



ÇEVREYLE İLGİLİ BİLGİLER

Ürünün ya da ambalajının üzerindeki  simgesi, bu ürünün normal ev çöpü gibi atılmayıp, elektrik ve elektronik cihazların geri dönüşüm için verildiği özel toplama noktalarından birine verilmesi gerektiğini belirtir. Bu ürünün doğru şekilde imha edilmesine katkıda bulunmakla hem çevreyi, hem de çevrenizdekilerin sağlığını korumuş olursunuz. Yanlış şekilde imha ise hem çevreye hem sağlığa zararlıdır. Bu ürünün geri dönüşümüne ilişkin daha ayrıntılı bilgileri belediyenizden, çöp dairenizden veya ürünü satın almış olduğunuz bayiden edinebilirsiniz.

EEE Yönetmeliğine Uygundur.









РемБытТех
Ремонт и установка бытовой техники